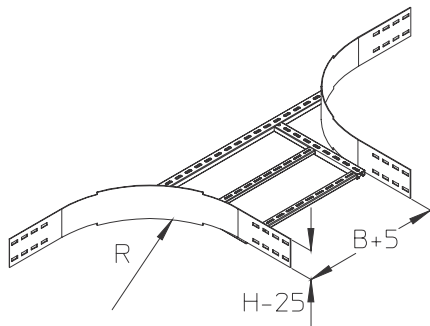


WPLAA 120

Element odgałęźny samonośnego korytka kablowego, wysokość=120 mm



Element odgałęźny samonośnego korytka kablowego umożliwiający wykonanie odcinka bocznego - trójnika.

Elementy foremne muszą być podparte ze wszystkich stron.
Produkt dostępny jest w wykonaniu ze stali nierdzewnej, materiał 1.4301 (V2A), oraz ze stali kwasoodpornej, materiał 1.4571 / 1.4404 (V4A), tylko z wzdłużnicą o wysokości bocznej=100 mm.



Ocynk zanurzeniowo-ogniowy, zgodnie z BS 729 (DIN EN ISO 1461)

Produkt	H	B	R	G
WPLAA 120-20F	120 mm	200 mm	450 mm	8,16 kg
W komplecie: 8x KLS 10X20F				
			Śruba zaciskowa	
WPLAA 120-30F	120 mm	300 mm	450 mm	8,43 kg
W komplecie: 8x KLS 10X20F				
			Śruba zaciskowa	
WPLAA 120-40F	120 mm	400 mm	450 mm	8,71 kg
W komplecie: 8x KLS 10X20F				
			Śruba zaciskowa	
WPLAA 120-50F	120 mm	500 mm	450 mm	8,99 kg
W komplecie: 8x KLS 10X20F				
			Śruba zaciskowa	
WPLAA 120-60F	120 mm	600 mm	450 mm	9,26 kg
W komplecie: 8x KLS 10X20F				
			Śruba zaciskowa	

H : Wysokość

B : Szerokość

R : Promień

G : Waga

OPCJONALNE AKCESORIA

WPAD



Certyfikat UL

Strona 1

