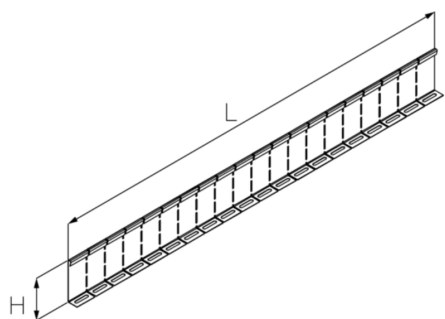


WTRV 200

Przegroda elastyczna samonośnej drabinki / korytka kablowego, wysokość=100 mm



Przegroda elastyczna samonośnej drabinki / korytka kablowego, wyposażona w elementy montażowe.

Przegroda umożliwia separację torów kablowych.

Ocynk metodą Sendzimira, zgodnie z DIN EN 10346

Produkt	H	B	L	G
WTRV 100S	100 mm	25 mm	1000 mm	0,782 kg
W komplecie:				
3x FRSV 6X12	Śruba z łbem półokrągłym, DIN 603			
3x SEMS 6	Nakrętka sześciokątna, samozabezpieczająca, DIN 6923			

H : Wysokość

B : Szerokość

L : Długość

G : Waga

DETALE / ZASTOSOWANIE

