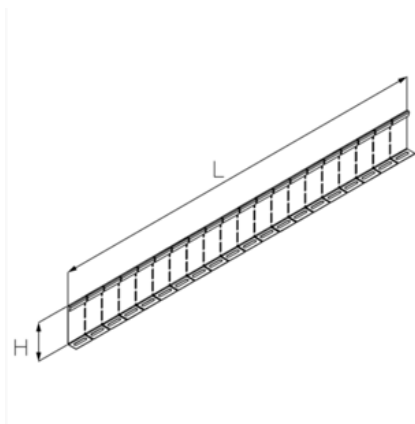


## WPTRV 150

Przegroda elastyczna samonośnej drabinki / korytka kablowego, wysokość=100 mm

Przegroda elastyczna samonośnej drabinki / korytka kablowego, wyposażona w elementy montażowe.

Przegroda umożliwia separację torów kablowych.



Ocynek metodą Sendzimira, zgodnie z DIN EN 10346

Produkt	H	B	L	G
WPTRV 150S	100 mm	25 mm	1000 mm	0,782 kg
W komplecie:				
3x FRSV 6X12 3x SEMS 6	Śruba z łbem półokrągłym, DIN 603 Nakrętka sześciokątna, samozabezpieczająca, DIN 6923			

Stal nierdzewna, zgodnie z ASTM 304 / BS 304 S 3

Produkt	H	B	L	G
WPTRV 150E	100 mm	25 mm	1000 mm	0,841 kg
W komplecie:				
3x FRSV 6X12E 3x SEMS 6E	Śruba z łbem półokrągłym, DIN 603 Nakrętka sześciokątna, samozabezpieczająca, DIN 6923			

**H** : Wysokość

**B** : Szerokość

**L** : Długość

**G** : Waga

## DETALE / ZASTOSOWANIE



