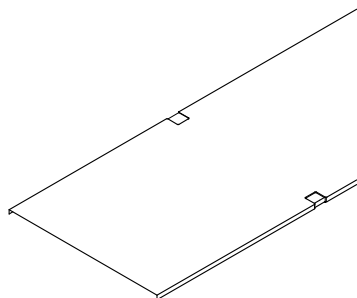


WLD

Pokrywa samonośnej drabinki kablowej

Pokrywa przystosowana do montażu na samonośnej drabince kablowej.



Ocynk metodą Sendzimira, zgodnie z DIN EN 10346

Produkt	B	L	t	G
WLD 20S	237 mm	3000 mm	0,75 mm	4,55 kg
WLD 30S	337 mm	3000 mm	1,00 mm	8,43 kg
WLD 40S	437 mm	3000 mm	1,00 mm	10,78 kg
WLD 50S	537 mm	3000 mm	1,25 mm	16,42 kg
WLD 60S	637 mm	3000 mm	1,25 mm	19,36 kg

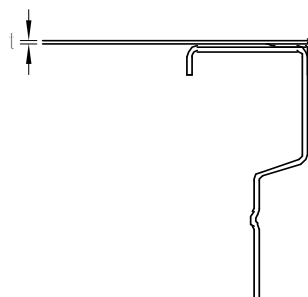
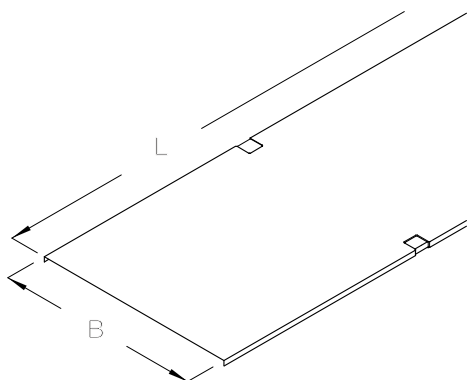
Ocynk zanurzeniowo-ogniowy, zgodnie z BS 729 (DIN EN ISO 1461)

Produkt	B	L	t	G
WLD 20F	237 mm	3000 mm	0,75 mm	4,87 kg
WLD 30F	337 mm	3000 mm	1,00 mm	9,02 kg
WLD 40F	437 mm	3000 mm	1,00 mm	11,54 kg
WLD 50F	537 mm	3000 mm	1,25 mm	17,57 kg
WLD 60F	637 mm	3000 mm	1,25 mm	20,72 kg

B : Szerokość
L : Długość
t : Grubość materiału
G : Waga



DETALE / ZASTOSOWANIE



OPCJONALNE AKCESORIA

WLD-SW

