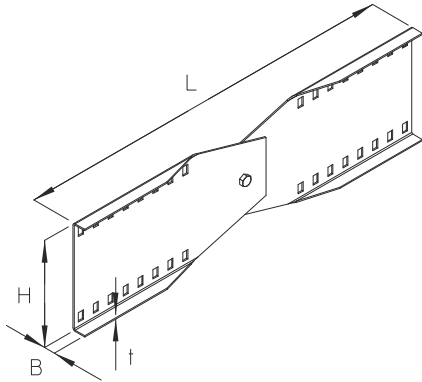


WLWV 200

Łącznik pionowy samonośnej drabinki kablowej, wysokość= 200 mm

Łącznik pionowy samonośnej drabinki kablowej.



Ocynk metodą Sendzimira, zgodnie z DIN EN 10346

Produkt	H	B	L	t	G
WLWV 200S	208 mm	26 mm	756 mm	2,50 mm	3,73 kg
W komplecie:					
1x SES 12x20					Śruba z łbem sześciokątnym, DIN 933
1x FS 12					Podkładka sprężysta
1x SEM 12					Nakrętka sześciokątna, DIN 934
8x FRSV 10x20					Śruba z łbem półokrągłym
8x SEMS 10					Nakrętka sześciokątna, samozabezpieczająca, DIN 6923

Ocynk zanurzeniowo-ogniowy, zgodnie z BS 729 (DIN EN ISO 1461)

Produkt	H	B	L	t	G
WLWV 200F	208 mm	26 mm	756 mm	2,50 mm	4,00 kg
W komplecie:					
1x SES 12x20F					Śruba z łbem sześciokątnym, DIN 933
1x FS 12E					Podkładka sprężysta
1x SEM 12F					Nakrętka sześciokątna, DIN 934
8x FRSV 10x20F					Śruba z łbem półokrągłym
8x SEM 10F					Nakrętka sześciokątna, DIN 934
8x US 10x21F					Podkładka, DIN 125

H : Wysokość

B : Szerokość

L : Długość

t : Grubość materiału

G : Waga



DETALE / ZASTOSOWANIE

