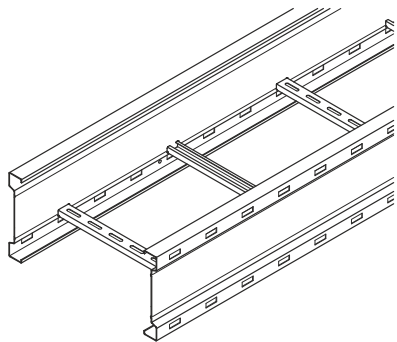


WL 200

Samonośna drabinka kablowa, wysokość=200 mm



Samonośna drabinka kablowa wyposażona w perforowane wzdłużnice oraz spawane perforowane szczelnie o profilu „C”. Drabinka utrzymuje ciągłość potencjału zgodnie z DIN EN 61537.



• BALART
• GEPRÜFT
• TYPE
• APPROVED

Ocynk metodą Sendzimira, zgodnie z DIN EN 10346

Produkt	H	B	L	t	A	Q _{SK}	Q _{LK}	G
WL 200-20S	202 mm	200 mm	6000 mm	2,00 mm	281 cm ²	0,42 kN/m	0,79 kN/m	56,22 kg
WL 200-30S	202mm	300 mm	6000 mm	2,00 mm	422 cm ²	0,63 kN/m	1,18 kN/m	57,98 kg
WL 200-40S	202 mm	400 mm	6000 mm	2,00 mm	565 cm ²	0,85 kN/m	1,58 kN/m	59,76 kg
WL 200-50S	202 mm	500 mm	6000 mm	2,00 mm	707 cm ²	1,06 kN/m	1,98 kN/m	61,52 kg
WL 200-60S	202 mm	600 mm	6000 mm	2,00 mm	849 cm ²	1,27 kN/m	2,38 kN/m	63,23 kg

Ocynk zanurzeniowo-ogniowy, zgodnie z BS 729 (DIN EN ISO 1461)

Produkt	H	B	L	t	A	Q _{SK}	Q _{LK}	G
WL 200-20F	202 mm	200 mm	6000 mm	2,00 mm	281 cm ²	0,42 kN/m	0,79 kN/m	60,15 kg
WL 200-30F	202 mm	300 mm	6000 mm	2,00 mm	422 cm ²	0,63 kN/m	1,18 kN/m	62,03 kg
WL 200-40F	202 mm	400 mm	6000 mm	2,00 mm	565 cm ²	0,85 kN/m	1,58 kN/m	63,94 kg
WL 200-50F	202 mm	500 mm	6000 mm	2,00 mm	707 cm ²	1,06 kN/m	1,98 kN/m	65,82 kg
WL 200-60F	202 mm	600 mm	6000 mm	2,00 mm	849 cm ²	1,27 kN/m	2,38 kN/m	67,70 kg

H : Wysokość

B : Szerokość

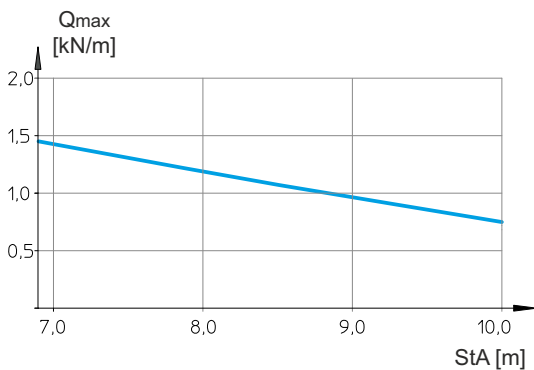
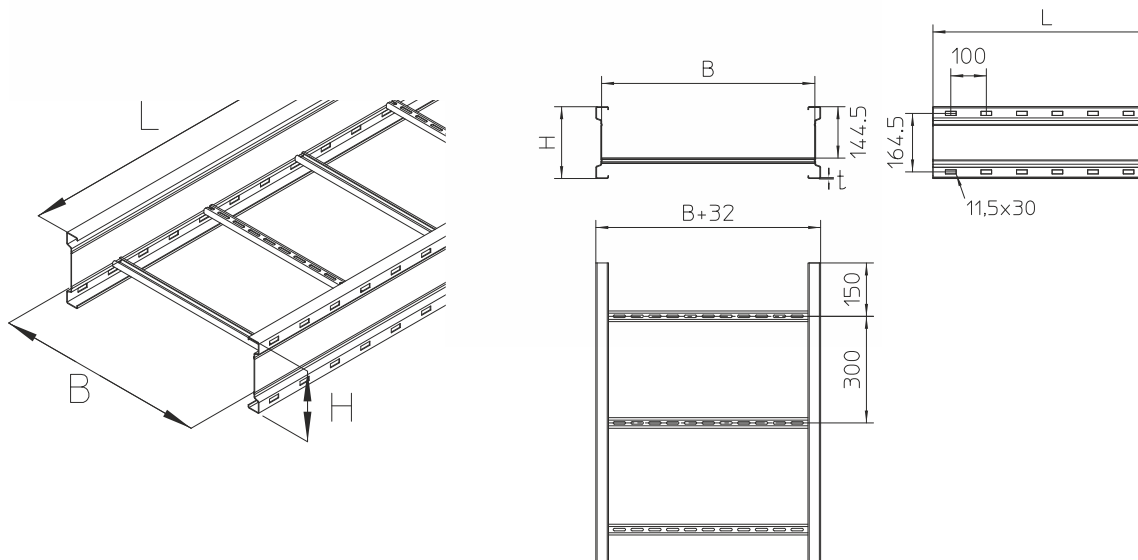
L : Długość

t : Grubość materiału

G : Waga



DETALE / ZASTOSOWANIE



OPCJONALNE AKCESORIA

WLB 200, WLA 200, WLK 200, WLD, WLDR, WLHS, WLKL, WLKLA, WLKLT, WLW 200, WLWH 200, WLWV 200, WTR 200, uchwyt kablowy K H.



Nie chodzić po elemencie!



TÜV certified

