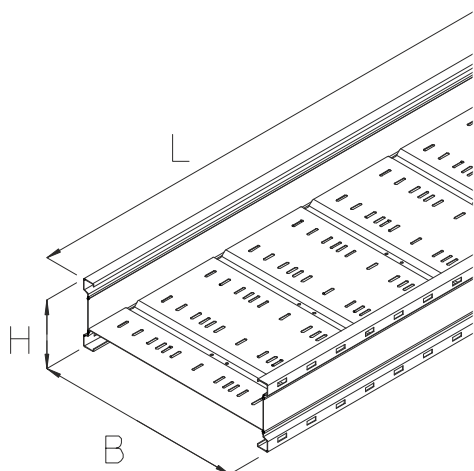


WLR 200

Samonośne korytko kablowe, wysokość=200 mm

Samonośne korytko kablowe wyposażone w perforowane wzdłużnice. Korytko utrzymuje ciągłość potencjału zgodnie z DIN EN 61537. Do montażu przewidziano dedykowane łączniki.



Ocynk metodą Sendzimira, zgodnie z DIN EN 10346

| Produkt | H | B | L | t | G |
|-------------|--------|--------|---------|---------|----------|
| WLR 200-20S | 202 mm | 232 mm | 6000 mm | 2,00 mm | 64,73 kg |
| WLR 200-30S | 202 mm | 332 mm | 6000 mm | 2,00 mm | 70,42 kg |
| WLR 200-40S | 202 mm | 432 mm | 6000 mm | 2,00 mm | 76,29 kg |
| WLR 200-50S | 202 mm | 532 mm | 6000 mm | 2,00 mm | 82,15 kg |
| WLR 200-60S | 202 mm | 632 mm | 6000 mm | 2,00 mm | 88,02 kg |

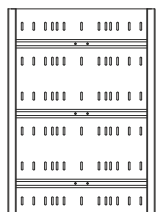
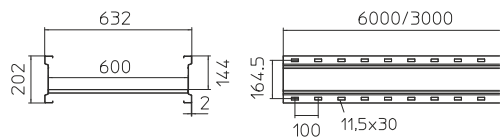
Ocynk zanurzeniowo-ogniowy, zgodnie z BS 729 (DIN EN ISO 1461)

| Produkt | H | B | L | t | G |
|-------------|--------|--------|---------|---------|----------|
| WLR 200-20F | 202 mm | 232 mm | 6000 mm | 2,00 mm | 69,31 kg |
| WLR 200-30F | 202 mm | 332 mm | 6000 mm | 2,00 mm | 75,39 kg |
| WLR 200-40F | 202 mm | 432 mm | 6000 mm | 2,00 mm | 81,67 kg |
| WLR 200-50F | 202 mm | 532 mm | 6000 mm | 2,00 mm | 87,95 kg |
| WLR 200-60F | 202 mm | 632 mm | 6000 mm | 2,00 mm | 94,23 kg |

H : Wysokość
B : Szerokość
L : Długość
t : Grubość materiału
G : Waga



DETALE / ZASTOSOWANIE



OPCJONALNE AKCESORIA

WLD, WLDR, WLHS



Nie chodzić po elemencie!

