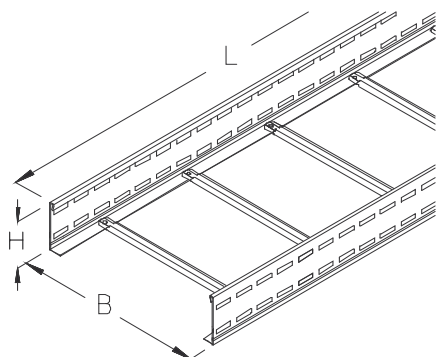


LG 100

Cable ladder, height=100 mm



Cable ladder with continuously perforated side beams riveted rungs made of C-profile certified including electrical conductivity according to DIN EN 61537.

The value P_{max} applies when the ladder is used as vertical ladder.



Continuously hot galvanized (Sendzimir process) (DIN EN 10346)

Produkt	H	B	L	t	A	Q _{LK}	P _{max}	G
LG 100-10-3S	100 mm	100 mm	3000 mm	1,50 mm	90 cm ²	0,25 kN/m	1,00 kN	10,30 kg
LG 100-20-3S	100 mm	200 mm	3000 mm	1,50 mm	183 cm ²	0,51 kN/m	1,00 kN	10,70 kg
LG 100-30-3S	100 mm	300 mm	3000 mm	1,50 mm	275 cm ²	0,77 kN/m	1,00 kN	11,20 kg
LG 100-40-3S	100 mm	400 mm	3000 mm	1,50 mm	368 cm ²	1,03 kN/m	1,00 kN	11,60 kg
LG 100-50-3S	100 mm	500 mm	3000 mm	1,50 mm	460 cm ²	1,29 kN/m	1,00 kN	12,00 kg
LG 100-60-3S	100 mm	600 mm	3000 mm	1,50 mm	553 cm ²	1,55 kN/m	1,00 kN	12,50 kg
LG 100-10S	100 mm	100 mm	6000 mm	1,50 mm	90 cm ²	0,25 kN/m	1,00 kN	20,50 kg
LG 100-20S	100 mm	200 mm	6000 mm	1,50 mm	183 cm ²	0,51 kN/m	1,00 kN	21,40 kg
LG 100-30S	100 mm	300 mm	6000 mm	1,50 mm	275 cm ²	0,77 kN/m	1,00 kN	22,30 kg
LG 100-40S	100 mm	400 mm	6000 mm	1,50 mm	368 cm ²	1,03 kN/m	1,00 kN	23,10 kg
LG 100-50S	100 mm	500 mm	6000 mm	1,50 mm	460 cm ²	1,29 kN/m	1,00 kN	24,00 kg
LG 100-60S	100 mm	600 mm	6000 mm	1,50 mm	553 cm ²	1,55 kN/m	1,00 kN	24,90 kg

Hot-dip galvanized, according to BS 729 (DIN EN ISO 1461)

Produkt	H	B	L	t	A	Q _{LK}	P _{max}	G
LG 100-10-3F	100 mm	100 mm	3000 mm	1,50 mm	90 cm ²	0,25 kN/m	1,00 kN	11,20 kg
LG 100-20-3F	100 mm	200 mm	3000 mm	1,50 mm	183 cm ²	0,51 kN/m	1,00 kN	11,70 kg
LG 100-30-3F	100 mm	300 mm	3000 mm	1,50 mm	275 cm ²	0,77 kN/m	1,00 kN	12,20 kg





Produkt	H	B	L	t	A	Q_{Lk}	P_{max}	G
LG 100-40-3F	100 mm	400 mm	3000 mm	1,50 mm	368 cm ²	1,03 kN/m	1,00 kN	12,60 kg
LG 100-50-3F	100 mm	500 mm	3000 mm	1,50 mm	460 cm ²	1,29 kN/m	1,00 kN	13,10 kg
LG 100-60-3F	100 mm	600 mm	3000 mm	1,50 mm	553 cm ²	1,55 kN/m	1,00 kN	13,60 kg
LG 100-10F	100 mm	100 mm	6000 mm	1,50 mm	90 cm ²	0,25 kN/m	1,00 kN	22,30 kg
LG 100-20F	100 mm	200 mm	6000 mm	1,50 mm	183 cm ²	0,51 kN/m	1,00 kN	23,30 kg
LG 100-30F	100 mm	300 mm	6000 mm	1,50 mm	275 cm ²	0,77 kN/m	1,00 kN	24,30 kg
LG 100-40F	100 mm	400 mm	6000 mm	1,50 mm	368 cm ²	1,03 kN/m	1,00 kN	25,10 kg
LG 100-50F	100 mm	500 mm	6000 mm	1,50 mm	460 cm ²	1,29 kN/m	1,00 kN	26,10 kg
LG 100-60F	100 mm	600 mm	6000 mm	1,50 mm	553 cm ²	1,55 kN/m	1,00 kN	27,10 kg

Stainless steel, according to ASTM 304 / BS 304 S 3

Produkt	H	B	L	t	A	Q_{Lk}	P_{max}	G
LG 100-10-3E	100 mm	100 mm	3000 mm	1,50 mm	90 cm ²	0,25 kN/m	1,00 kN	10,30 kg
LG 100-20-3E	100 mm	200 mm	3000 mm	1,50 mm	183 cm ²	0,51 kN/m	1,00 kN	10,70 kg
LG 100-30-3E	100 mm	300 mm	3000 mm	1,50 mm	275 cm ²	0,77 kN/m	1,00 kN	11,20 kg
LG 100-40-3E	100 mm	400 mm	3000 mm	1,50 mm	368 cm ²	1,03 kN/m	1,00 kN	11,60 kg
LG 100-50-3E	100 mm	500 mm	3000 mm	1,50 mm	460 cm ²	1,29 kN/m	1,00 kN	12,00 kg
LG 100-60-3E	100 mm	600 mm	3000 mm	1,50 mm	553 cm ²	1,55 kN/m	1,00 kN	12,50 kg
LG 100-10E	100 mm	100 mm	6000 mm	1,50 mm	90 cm ²	0,25 kN/m	1,00 kN	20,50 kg
LG 100-20E	100 mm	200 mm	6000 mm	1,50 mm	183 cm ²	0,51 kN/m	1,00 kN	21,40 kg
LG 100-30E	100 mm	300 mm	6000 mm	1,50 mm	275 cm ²	0,77 kN/m	1,00 kN	22,30 kg
LG 100-40E	100 mm	400 mm	6000 mm	1,50 mm	368 cm ²	1,03 kN/m	1,00 kN	23,10 kg
LG 100-50E	100 mm	500 mm	6000 mm	1,50 mm	460 cm ²	1,29 kN/m	1,00 kN	24,00 kg
LG 100-60E	100 mm	600 mm	6000 mm	1,50 mm	553 cm ²	1,55 kN/m	1,00 kN	24,90 kg





Stainless steel, material no. 1.4571 (ANSI 316 Ti) / 1.4404 (ANSI 316 L)

Produkt	H	B	L	t	A	Q _{Lk}	P _{max}	G
LG 100-10-3E4	100 mm	100 mm	3000 mm	1,50 mm	90 cm ²	0,25 kN/m	1,00 kN	10,30 kg
LG 100-20-3E4	100 mm	200 mm	3000 mm	1,50 mm	183 cm ²	0,51 kN/m	1,00 kN	10,70 kg
LG 100-30-3E4	100 mm	300 mm	3000 mm	1,50 mm	275 cm ²	0,77 kN/m	1,00 kN	11,20 kg
LG 100-40-3E4	100 mm	400 mm	3000 mm	1,50 mm	368 cm ²	1,03 kN/m	1,00 kN	11,60 kg
LG 100-50-3E4	100 mm	500 mm	3000 mm	1,50 mm	460 cm ²	1,29 kN/m	1,00 kN	12,00 kg
LG 100-60-3E4	100 mm	600 mm	3000 mm	1,50 mm	553 cm ²	1,55 kN/m	1,00 kN	12,50 kg
LG 100-10E4	100 mm	100 mm	6000 mm	1,50 mm	90 cm ²	0,25 kN/m	1,00 kN	20,50 kg
LG 100-20E4	100 mm	200 mm	6000 mm	1,50 mm	183 cm ²	0,51 kN/m	1,00 kN	21,40 kg
LG 100-30E4	100 mm	300 mm	6000 mm	1,50 mm	275 cm ²	0,77 kN/m	1,00 kN	22,30 kg
LG 100-40E4	100 mm	400 mm	6000 mm	1,50 mm	368 cm ²	1,03 kN/m	1,00 kN	23,10 kg
LG 100-50E4	100 mm	500 mm	6000 mm	1,50 mm	460 cm ²	1,29 kN/m	1,00 kN	24,00 kg
LG 100-60E4	100 mm	600 mm	6000 mm	1,50 mm	553 cm ²	1,55 kN/m	1,00 kN	24,90 kg

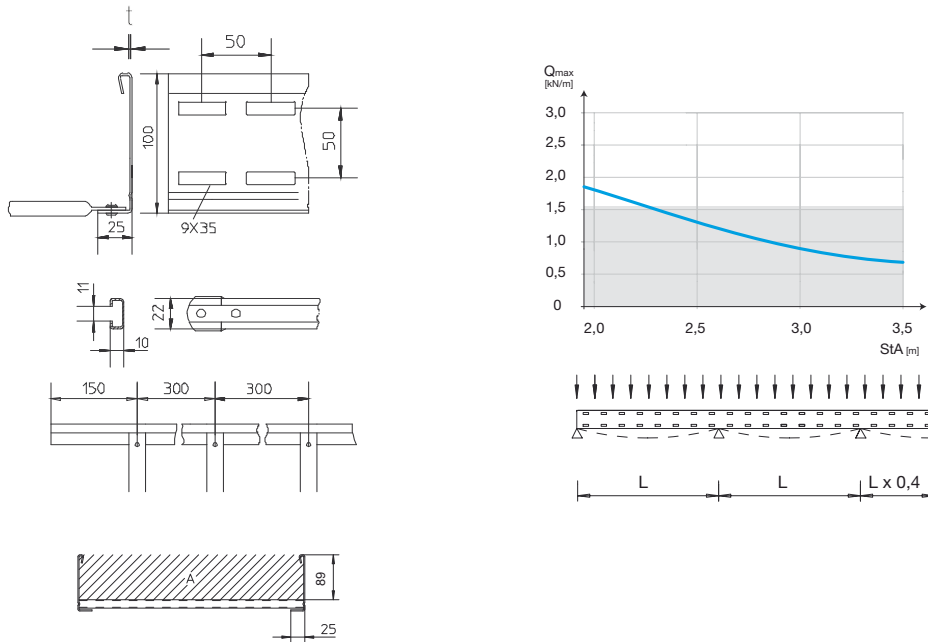
Coating Magnelis[®] according to DIN EN 10346

Produkt	H	B	L	t	A	Q _{Lk}	P _{max}	G
LG 100-10-3ZM	100 mm	100 mm	3000 mm	1,50 mm	90 cm ²	0,25 kN/m	1,00 kN	10,30 kg
LG 100-20-3ZM	100 mm	200 mm	3000 mm	1,50 mm	183 cm ²	0,51 kN/m	1,00 kN	10,70 kg
LG 100-30-3ZM	100 mm	300 mm	3000 mm	1,50 mm	275 cm ²	0,77 kN/m	1,00 kN	11,20 kg
LG 100-40-3ZM	100 mm	400 mm	3000 mm	1,50 mm	368 cm ²	1,03 kN/m	1,00 kN	11,60 kg
LG 100-50-3ZM	100 mm	500 mm	3000 mm	1,50 mm	460 cm ²	1,29 kN/m	1,00 kN	12,00 kg
LG 100-60-3ZM	100 mm	600 mm	3000 mm	1,50 mm	553 cm ²	1,55 kN/m	1,00 kN	12,50 kg
LG 100-10ZM	100 mm	100 mm	6000 mm	1,50 mm	90 cm ²	0,25 kN/m	1,00 kN	20,50 kg
LG 100-20ZM	100 mm	200 mm	6000 mm	1,50 mm	183 cm ²	0,51 kN/m	1,00 kN	21,40 kg
LG 100-30ZM	100 mm	300 mm	6000 mm	1,50 mm	275 cm ²	0,77 kN/m	1,00 kN	22,30 kg
LG 100-40ZM	100 mm	400 mm	6000 mm	1,50 mm	368 cm ²	1,03 kN/m	1,00 kN	23,10 kg
LG 100-50ZM	100 mm	500 mm	6000 mm	1,50 mm	460 cm ²	1,29 kN/m	1,00 kN	24,00 kg
LG 100-60ZM	100 mm	600 mm	6000 mm	1,50 mm	553 cm ²	1,55 kN/m	1,00 kN	24,90 kg



- H** : Height
- B** : Width
- L** : Length
- A** : Cross section area
- Q_{LK}** : Distributed load power cable
- P_{max}** : Maximum load
- G** : Weight

DETAILS / APPLICATIONS



OPTIONAL ACCESSORIES

SL 100, LGV 100, LGVH 100, LGW 100, LIB 100, LAB 100, LVB 100, LA 100, LK 100, LTR 100, KLU, B, HB, KAB



Do not walk upon!

