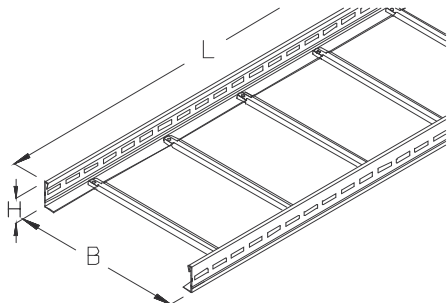


LG 60

Drabinka kablowa, wysokość=60 mm



Drabinka kablowa wyposażona w perforowane wzdłużnice oraz nitowane szczeble. Szczeble wykonane są z profilu w kształcie litery „C”. Drabinka utrzymuje ciągłość potencjału zgodnie z DIN EN 61537.

Wartość P_{max} ma zastosowanie jeżeli drabinka stosowana jest jako drabinka pionowa.



Ocynk metodą Sendzimira, zgodnie z DIN EN 10346

Produkt	H	B	L	A	Q _{LK}	P _{max}	G
LG 60-10-3S	60 mm	100 mm	3000 mm	51 cm ²	0,15 kN/m	1,00 kN	7,40 kg
LG 60-20-3S	60 mm	200 mm	3000 mm	103 cm ²	0,29 kN/m	1,00 kN	7,80 kg
LG 60-30-3S	60 mm	300 mm	3000 mm	155 cm ²	0,44 kN/m	1,00 kN	8,30 kg
LG 60-40-3S	60 mm	400 mm	3000 mm	208 cm ²	0,58 kN/m	1,00 kN	8,70 kg
LG 60-50-3S	60 mm	500 mm	3000 mm	260 cm ²	0,73 kN/m	1,00 kN	9,20 kg
LG 60-60-3S	60 mm	600 mm	3000 mm	313 cm ²	0,88 kN/m	1,00 kN	9,60 kg
LG 60-10S	60 mm	100 mm	6000 mm	51 cm ²	0,15 kN/m	1,00 kN	14,70 kg
LG 60-20S	60 mm	200 mm	6000 mm	103 cm ²	0,29 kN/m	1,00 kN	15,60 kg
LG 60-30S	60 mm	300 mm	6000 mm	155 cm ²	0,44 kN/m	1,00 kN	16,50 kg
LG 60-40S	60 mm	400 mm	6000 mm	208 cm ²	0,58 kN/m	1,00 kN	17,40 kg
LG 60-50S	60 mm	500 mm	6000 mm	260 cm ²	0,73 kN/m	1,00 kN	18,30 kg
LG 60-60S	60 mm	600 mm	6000 mm	313 cm ²	0,88 kN/m	1,00 kN	19,10 kg

Ocynk zanurzeniowo-ogniowy, zgodnie z BS 729 (DIN EN ISO 1461)

Produkt	H	B	L	A	Q _{LK}	P _{max}	G
LG 60-10-3F	60 mm	100 mm	3000 mm	51 cm ²	0,15 kN/m	1,00 kN	8,10 kg
LG 60-20-3F	60 mm	200 mm	3000 mm	103 cm ²	0,29 kN/m	1,00 kN	8,60 kg
LG 60-30-3F	60 mm	300 mm	3000 mm	155 cm ²	0,44 kN/m	1,00 kN	9,10 kg

Strona 1



Produkt	H	B	L	A	Q_{LK}	P_{max}	G
LG 60-40-3F	60 mm	400 mm	3000 mm	208 cm ²	0,58 kN/m	1,00 kN	9,50 kg
LG 60-50-3F	60 mm	500 mm	3000 mm	260 cm ²	0,73 kN/m	1,00 kN	10,00 kg
LG 60-60-3F	60 mm	600 mm	3000 mm	313 cm ²	0,88 kN/m	1,00 kN	10,50 kg
LG 60-10F	60 mm	100 mm	6000 mm	51 cm ²	0,15 kN/m	1,00 kN	16,10 kg
LG 60-20F	60 mm	200 mm	6000 mm	103 cm ²	0,29 kN/m	1,00 kN	17,10 kg
LG 60-30F	60 mm	300 mm	6000 mm	155 cm ²	0,44 kN/m	1,00 kN	18,10 kg
LG 60-40F	60 mm	400 mm	6000 mm	208 cm ²	0,58 kN/m	1,00 kN	18,90 kg
LG 60-50F	60 mm	500 mm	6000 mm	260 cm ²	0,73 kN/m	1,00 kN	19,90 kg
LG 60-60F	60 mm	600 mm	6000 mm	313 cm ²	0,88 kN/m	1,00 kN	20,90 kg

Stal nierdzewna, zgodnie z ASTM 304 / BS 304 S 3

Produkt	H	B	L	A	Q_{LK}	P_{max}	G
LG 60-10-3E	60 mm	100 mm	3000 mm	51 cm ²	0,15 kN/m	1,00 kN	7,40 kg
LG 60-20-3E	60 mm	200 mm	3000 mm	103 cm ²	0,29 kN/m	1,00 kN	7,80 kg
LG 60-30-3E	60 mm	300 mm	3000 mm	155 cm ²	0,44 kN/m	1,00 kN	8,30 kg
LG 60-40-3E	60 mm	400 mm	3000 mm	208 cm ²	0,58 kN/m	1,00 kN	8,70 kg
LG 60-50-3E	60 mm	500 mm	3000 mm	260 cm ²	0,73 kN/m	1,00 kN	9,20 kg
LG 60-60-3E	60 mm	600 mm	3000 mm	313 cm ²	0,88 kN/m	1,00 kN	9,60 kg
LG 60-10E	60 mm	100 mm	6000 mm	51 cm ²	0,15 kN/m	1,00 kN	14,70 kg
LG 60-20E	60 mm	200 mm	6000 mm	103 cm ²	0,29 kN/m	1,00 kN	15,60 kg
LG 60-30E	60 mm	300 mm	6000 mm	155 cm ²	0,44 kN/m	1,00 kN	16,50 kg
LG 60-40E	60 mm	400 mm	6000 mm	208 cm ²	0,58 kN/m	1,00 kN	17,40 kg
LG 60-50E	60 mm	500 mm	6000 mm	260 cm ²	0,73 kN/m	1,00 kN	18,30 kg
LG 60-60E	60 mm	600 mm	6000 mm	313 cm ²	0,88 kN/m	1,00 kN	19,10 kg



Stal kwasoodporna, zgodnie z ASTM 316 Ti / AISI 316 L, BS 320S17 / BS 316S11

Produkt	H	B	L	A	Q_{LK}	P_{max}	G
LG 60-10-3E4	60 mm	100 mm	3000 mm	51 cm ²	0,15 kN/m	1,00 kN	7,40 kg
LG 60-20-3E4	60 mm	200 mm	3000 mm	103 cm ²	0,29 kN/m	1,00 kN	7,80 kg
LG 60-30-3E4	60 mm	300 mm	3000 mm	155 cm ²	0,44 kN/m	1,00 kN	8,30 kg
LG 60-40-3E4	60 mm	400 mm	3000 mm	208 cm ²	0,58 kN/m	1,00 kN	8,70 kg
LG 60-50-3E4	60 mm	500 mm	3000 mm	260 cm ²	0,73 kN/m	1,00 kN	9,20 kg
LG 60-60-3E4	60 mm	600 mm	3000 mm	313 cm ²	0,88 kN/m	1,00 kN	9,60 kg
LG 60-10E4	60 mm	100 mm	6000 mm	51 cm ²	0,15 kN/m	1,00 kN	14,70 kg
LG 60-20E4	60 mm	200 mm	6000 mm	103 cm ²	0,29 kN/m	1,00 kN	15,60 kg
LG 60-30E4	60 mm	300 mm	6000 mm	155 cm ²	0,44 kN/m	1,00 kN	16,50 kg
LG 60-40E4	60 mm	400 mm	6000 mm	208 cm ²	0,58 kN/m	1,00 kN	17,40 kg
LG 60-50E4	60 mm	500 mm	6000 mm	260 cm ²	0,73 kN/m	1,00 kN	18,30 kg
LG 60-60E4	60 mm	600 mm	6000 mm	313 cm ²	0,88 kN/m	1,00 kN	19,10 kg

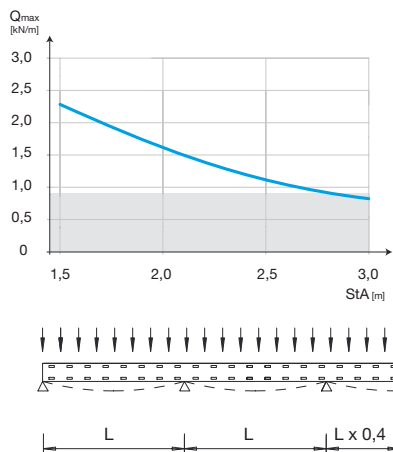
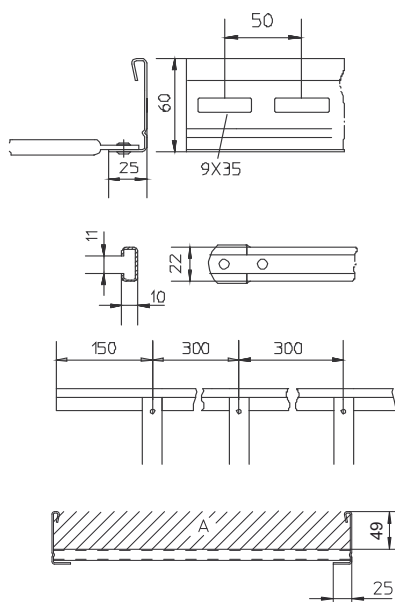
Powłoka Magnelis[®], zgodnie z DIN EN 10346

Produkt	H	B	L	A	Q_{LK}	P_{max}	G
LG 60-10-3ZM	60 mm	100 mm	3000 mm	51 cm ²	0,15 kN/m	1,00 kN	7,40 kg
LG 60-20-3ZM	60 mm	200 mm	3000 mm	103 cm ²	0,29 kN/m	1,00 kN	7,80 kg
LG 60-30-3ZM	60 mm	300 mm	3000 mm	155 cm ²	0,44 kN/m	1,00 kN	8,30 kg
LG 60-40-3ZM	60 mm	400 mm	3000 mm	208 cm ²	0,58 kN/m	1,00 kN	8,70 kg
LG 60-50-3ZM	60 mm	500 mm	3000 mm	260 cm ²	0,73 kN/m	1,00 kN	9,20 kg
LG 60-60-3ZM	60 mm	600 mm	3000 mm	313 cm ²	0,88 kN/m	1,00 kN	9,60 kg
LG 60-10ZM	60 mm	100 mm	6000 mm	51 cm ²	0,15 kN/m	1,00 kN	14,70 kg
LG 60-20ZM	60 mm	200 mm	6000 mm	103 cm ²	0,29 kN/m	1,00 kN	15,60 kg
LG 60-30ZM	60 mm	300 mm	6000 mm	155 cm ²	0,44 kN/m	1,00 kN	16,50 kg
LG 60-40ZM	60 mm	400 mm	6000 mm	208 cm ²	0,58 kN/m	1,00 kN	17,40 kg
LG 60-50ZM	60 mm	500 mm	6000 mm	260 cm ²	0,73 kN/m	1,00 kN	18,30 kg
LG 60-60ZM	60 mm	600 mm	6000 mm	313 cm ²	0,88 kN/m	1,00 kN	19,10 kg



- H** : Wysokość
- B** : Szerokość
- L** : Długość
- A** : Przekrój (użyteczny) trasy kablowej
- Q_{LK}** : Orientacyjne obciążenie wynikające z pojemności trasy dla kabli zasilających
- P_{max}** : Maksymalne obciążenie
- G** : Waga

DETALE / ZASTOSOWANIE



OPCJONALNE AKCESORIA

SL 60, LGV 60, LGVH 60, LGV 60, LIB 60, LAB 60, LVB 60, LA 60, LK 60, LTR 60, KLU, B, HB, KAB



Nie chodzić po elemencie!



Elementy należące do systemu E30 - E90. Szczegółowe informacje zawarte są w Krajowej Ocenie Technicznej CNBOP-PIB

