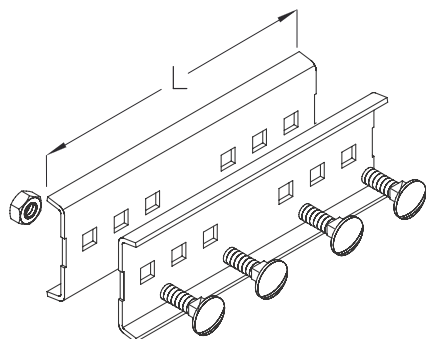


HKI

Łącznik dwuteownika, typ KT (180)

Łącznik dwuteownika.



Ocynk zanurzeniowo-ogniowy, zgodnie z BS 729 (DIN EN ISO 1461)

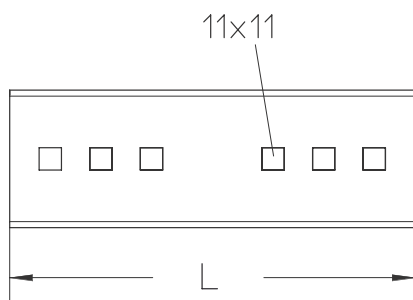
Produkt	L	G
HKI F	200 mm	1,00 kg

W komplecie: 4x FRS 10X30F 4x SEM 10F	Śruba z łbem półokrągłym, DIN 603 Nakrętka sześciokątna, DIN 934	

L : Długość

G : Waga

DETALE / ZASTOSOWANIE



OPCJONALNE AKCESORIA

SD

Strona 1





Elementy należące do systemu E30 - E90. Szczegółowe informacje zawarte są w Krajowej Ocenie Technicznej CNBOP-PIB

