

BGIQ

Płyta czołowa, profil I80

Płyta czołowa przeznaczona do montażu profili I80.



Ocynk zanurzeniowo-ogniowy, zgodnie z BS 729 (DIN EN ISO 1461)

Produkt	H	B	L	G
BGIQ F	165 mm	80 mm	200 mm	1,40 kg
W komplecie:				
2x FRS 10X30F 2x SEM 10F		Śruba z łbem półokrągłym, DIN 603 Nakrętka sześciokątna, DIN 934		

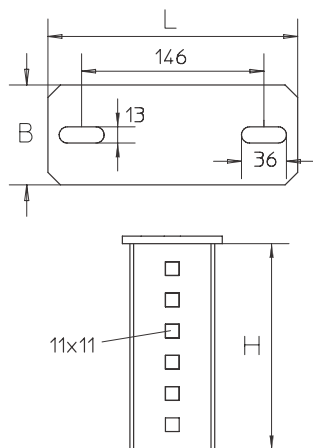
H : Wysokość

B : Szerokość

L : Długość

G : Waga

DETALE / ZASTOSOWANIE





OPCJONALNE AKCESORIA

SD



Certyfikat zgodny z Norweskim Towarzystwem Klasyfikacyjnym (DNV) oraz Niemieckim Towarzystwem Klasyfikacyjnym (GL)



Elementy należące do systemu E30 - E90. Szczegółowe informacje zawarte są w Krajowej Ocenie Technicznej CNBOP-PIB nr CNBOP-PIB-KOT-2017/0013-3703

