

BGU 80

Płyta czołowa, profil KHU 80

Płyta czołowa przystosowana do montażu profili KHU 80.

Produkt dostępny jest również w wykonaniu ze stali kwasoodpornej, materiał 1.4571 / 1.4404 (V4A).

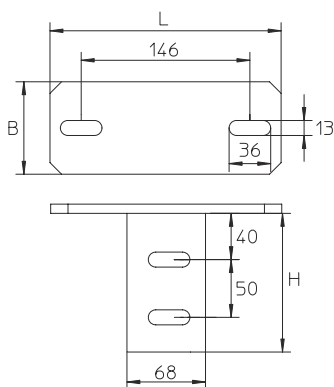


Ocynk zanurzeniowo-ogniowy, zgodnie z BS 729 (DIN EN ISO 1461)

Produkt	H	B	L	G
BGU 80F	120 mm	80 mm	200 mm	1,84 kg
W komplecie:				
4x SES 12X25F		Śruba z łbem sześciokątnym, DIN 933		
4x SEM 12F		Nakrętka sześciokątna, DIN 934		
4x US 13X24F		Podkładka, DIN 125		

- H** : Wysokość
- B** : Szerokość
- L** : Długość
- G** : Waga

DETALE / ZASTOSOWANIE





Certyfikat zgodny z Norweskim Towarzystwem Klasyfikacyjnym (DNV) oraz Niemieckim Towarzystwem Klasyfikacyjnym (GL)

