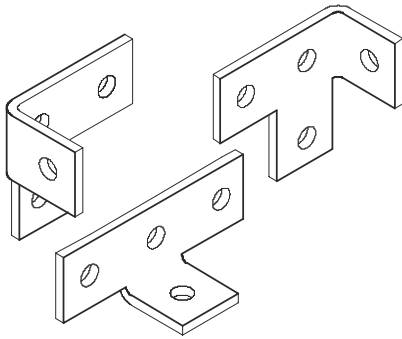


AVAW

Łącznik kątowy

Łączniki kątowe przystosowane do montażu z kształtownikami.

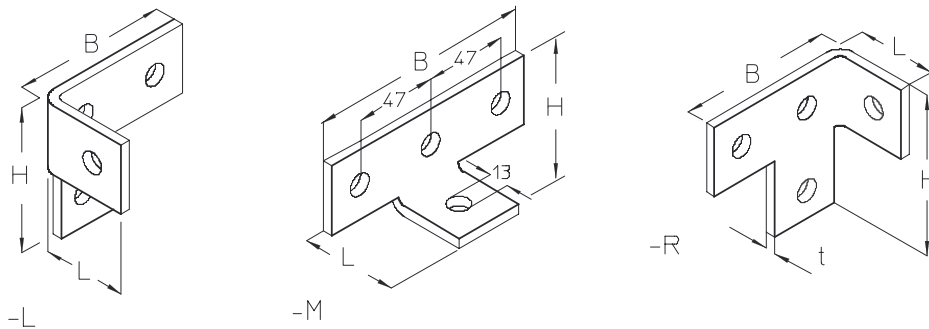


Ocynk zanurzeniowo-ogniowy, zgodnie z BS 729 (DIN EN ISO 1461)

Produkt	H	B	L	t	G
AVAW-L F	90 mm	98 mm	48 mm	6,00 mm	0,36 kg
AVAW-M F	51 mm	136 mm	52 mm	6,00 mm	0,36 kg
AVAW-R F	90 mm	98 mm	48 mm	6,00 mm	0,36 kg

H : Wysokość
B : Szerokość
L : Długość
t : Grubość materiału
G : Waga

DETALE / ZASTOSOWANIE



Strona 1





OPCJONALNE AKCESORIA

SES, AM22, AMF22

