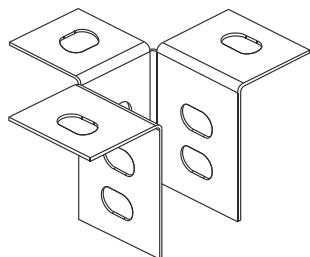


U-252

Uchwyt mocujący



Uchwyt mocujący przystosowany do montażu kształtowników U-13 (U-44).

Ocynk zanurzeniowo-ogniowy, zgodnie z BS 729 (DIN EN ISO 1461)

| Produkt | H | B | L | G |
|---------|-------|-------|-------|---------|
| U-252F | 60 mm | 38 mm | 42 mm | 0,25 kg |

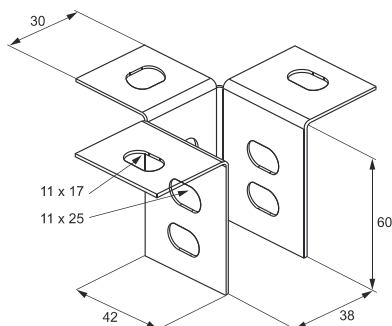
H : Wysokość

B : Szerokość

L : Długość

G : Waga

DETALE / ZASTOSOWANIE



OPCJONALNE AKCESORIA

KLS 10x20, KLS 10x20F

