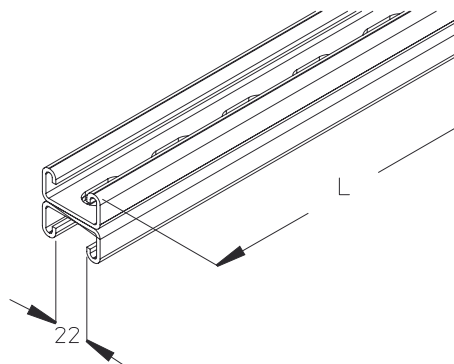


KHA 42

Podwójny kształtownik perforowany, profil C 41x42 (2x21) mm

Podwójny kształtownik perforowany o profilu „C” - wymiary 41x42 mm. Szerokość szczeliny 22 mm.

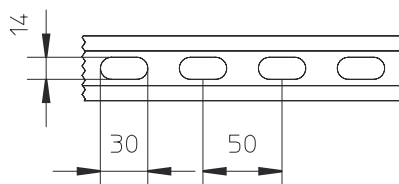
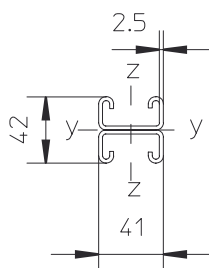


Ocynk zanurzeniowo-ogniowy, zgodnie z BS 729 (DIN EN ISO 1461)

Produkt	H	B	L	t	G
KHA 42-60f	42 mm	41 mm	6000 mm	2,50 mm	20,70 kg

H : Wysokość
B : Szerokość
L : Długość
t : Grubość materiału
G : Waga

DETALE / ZASTOSOWANIE



Strona 1





OPCJONALNE AKCESORIA

AM22, RUS 41

