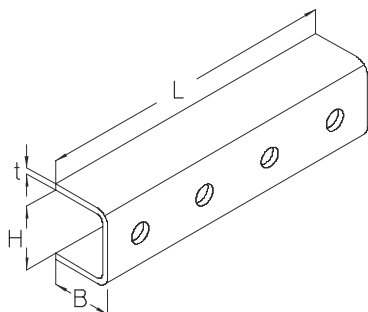


AV 41F

Łącznik profilu KHA

Łączniki profilu KHA.

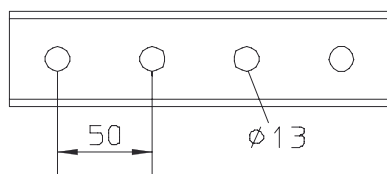


Ocynk zanurzeniowo-ogniowy, zgodnie z BS 729 (DIN EN ISO 1461)

Produkt	H	B	L	t	G
AV 41F	42 mm	40 mm	200 mm	4,00 mm	0,70 kg

H : Wysokość
B : Szerokość
L : Długość
t : Grubość materiału
G : Waga

DETALE / ZASTOSOWANIE



OPCJONALNE AKCESORIA

SD, KLS

