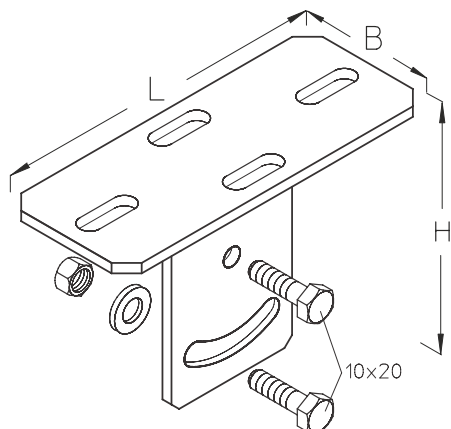


## BGUD

Płyta czołowa, profil U40/ U57/ U 60



Płyta czołowa przystosowana do montażu na profilach U40/ U 57/ U 60. Płyta czołowa posiada możliwość regulacji kąta w zakresie +/- 30°.

Produkt dostępny jest również w wykonaniu ze stali kwasoodpornej, materiał 1.4571 / 1.4404 (V4A).



O cynk zanurzeniowo-ogniowy, zgodnie z BS 729 (DIN EN ISO 1461)

Produkt	H	B	L	G
BGUD F	125 mm	80 mm	200 mm	1,30 kg
W komplecie:				
2x SES 10X25F		Śruba z łbem sześciokątnym, DIN 933		
2x SEM 10F		Nakrętka sześciokątna, DIN 934		
2x US 10X30F		Podkładka, DIN 9021		

Stal nierdzewna, zgodnie z ASTM 304 / BS 304 S 3

Produkt	H	B	L	G
BGUD E	125 mm	80 mm	200 mm	1,40 kg
W komplecie:				
2x SES 10X25E		Śruba z łbem sześciokątnym, DIN 933		
2x SEM 10E		Nakrętka sześciokątna, DIN 934		
2x US 10X30E		Podkładka, DIN 9021		

**H** : Wysokość

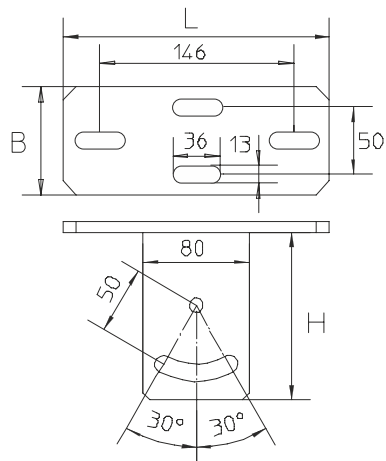
**B** : Szerokość

**L** : Długość

**G** : Waga

## DETALE / ZASTOSOWANIE





## OPCJONALNE AKCESORIA

SD



Certyfikat zgodny z Norweskim Towarzystwem Klasyfikacyjnym (DNV) oraz Niemieckim Towarzystwem Klasyfikacyjnym (GL)



Elementy należące do systemu E30 - E90. Szczegółowe informacje zawarte są w Krajowej Ocenie Technicznej CNBOP-PIB nr CNBOP-PIB-KOT-2017/0013-3703

