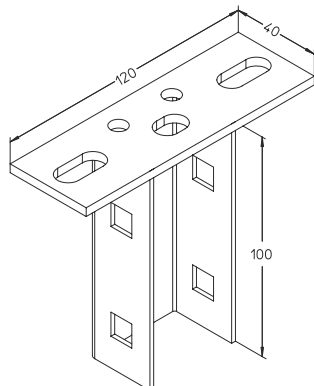


BGU 40

Płyta czołowa, profil U40



Płyta czołowa przeznaczona do montażu profili U40 (KHU 40).



Ocynk zanurzeniowo-ogniowy, zgodnie z BS 729 (DIN EN ISO 1461)

Produkt	H	B	L	t	G
BGU 40F	100 mm	40 mm	120 mm	4,00 mm	0,37 kg
W komplecie:					
2x FRSV 10X20F		Śruba z łbem półokrągłym, DIN 603			
2x US 10X21F		Podkładka, DIN 125			
2x SEM 10F		Nakrętka sześciokątna, DIN 934			

Stal nierdzewna, zgodnie z ASTM 304 / BS 304 S 3

Produkt	H	B	L	t	G
BGU 40E	100 mm	40 mm	120 mm	4,00 mm	0,35 kg
W komplecie:					
2x FRSV 10X20E		Śruba z łbem półokrągłym, DIN 603			
2x US 10X21E		Podkładka, DIN 125			
2x SEM 10E		Nakrętka sześciokątna, DIN 934			

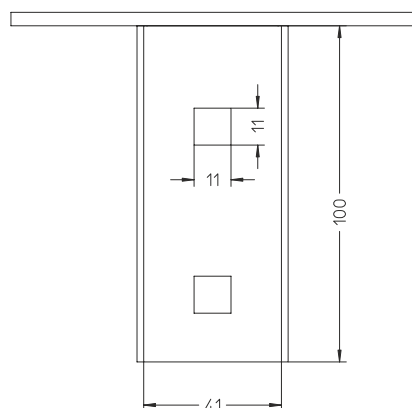
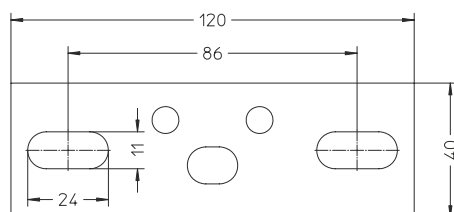
Stal kwasoodporna, zgodnie z ASTM 31 Ti / AISI 316 L, BS 320S17 / BS 316S11

Produkt	H	B	L	t	G
BGU 40E4	100 mm	40 mm	120 mm	4,00 mm	0,35 kg
W komplecie:					
2x FRSV 10X20E4		Śruba z łbem półokrągłym, DIN 603			
2x US 10X21E4		Podkładka, DIN 125			
2x SEM 10E4		Nakrętka sześciokątna, DIN 934			



H : Wysokość
B : Szerokość
L : Długość
t : Grubość materiału
G : Waga

DETALE / ZASTOSOWANIE



Elementy należące do systemu E30 - E90. Szczegółowe informacje zawarte są w Krajowej Ocenie Technicznej CNBOP-PIB nr CNBOP-PIB-KOT-2017/0013-3703

