

KTSS

Wspornik poziomy, bardzo wzmocniony, profil I80

Wspornik poziomy, bardzo wzmocniony, przystosowany do montażu na wsporniku KDI lub dwuteowniku KHI (I 80). Produkt certyfikowany zgodnie z DIN EN 61357/VDE 0639.



• BAUA
• GEPRO
• TYPE
• APPRO



Ocynk zanurzeniowo-ogniowy, zgodnie z BS 729 (DIN EN ISO 1461)

Produkt	H	B	L	P _{max}	G
KTSS 020F	100 mm	200 mm	280 mm	12,00 kN	2.94 kg
KTSS 030F	135 mm	300 mm	380 mm	12,00 kN	3.53 kg
KTSS 040F	165 mm	400 mm	480 mm	12,00 kN	4.12 kg
KTSS 050F	200 mm	500 mm	580 mm	12,00 kN	4.71 kg
KTSS 060F	230 mm	600 mm	680 mm	12,00 kN	6.34 kg

H : Wysokość

B : Szerokość

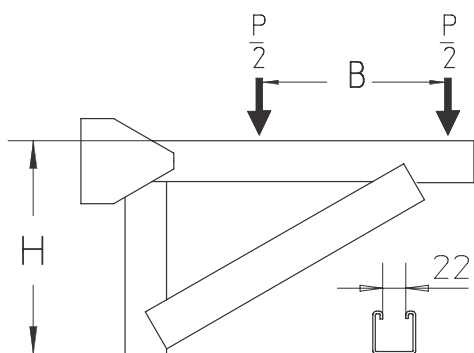
L : Długość

P_{max} : Maksymalne dopuszczalne obciążenie

G : Waga

DETALE / ZASTOSOWANIE





OPCJONALNE AKCESORIA

WPHS-A, WPHS-K



Certyfikat TÜV



Certyfikat zgodny z Norweskim Towarzystwem Klasyfikacyjnym (DNV) oraz Niemieckim Towarzystwem Klasyfikacyjnym (GL)

