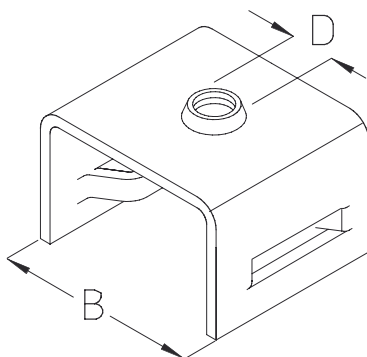


KPH

Uchwyt klowy

Uchwyt klowy przeznaczony do podwieszania systemu oświetleniowego KPR 40.



Ocynk zanurzeniowo-ogniowy, zgodnie z BS 729 (DIN EN ISO 1461)

Produkt	B	L	D	G
KPH 8F	46 mm	40 mm	M8 mm	0,08 kg
KPH-PG 9	46 mm	40 mm	R 3/8" mm	0,06 kg

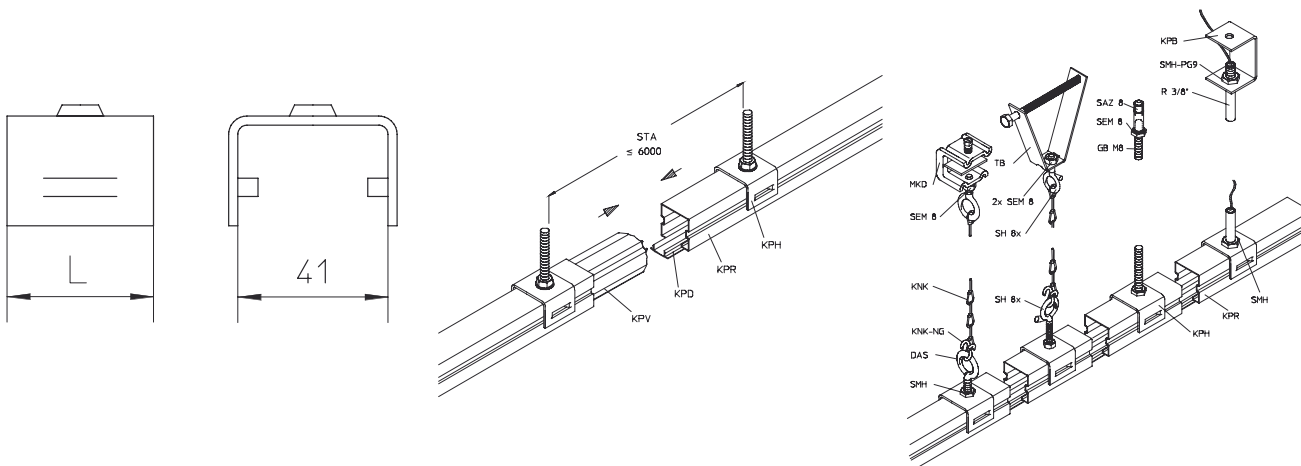
B : Szerokość

L : Długość

D : Średnica

G : Waga

DETALE / ZASTOSOWANIE



Strona 1





OPCJONALNE AKCESORIA

DAS, SHS

