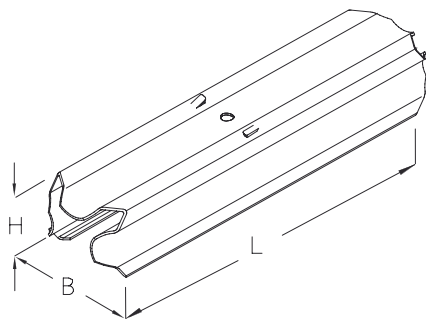


KPV

Łącznik systemu KPR

Łącznik listwy systemu oświetleniowego KPR 40.



Ocynk metodą Sendzimira, zgodnie z DIN EN 10346

Produkt	H	B	L	t	G
KPV	37 mm	37 mm	300 mm	1,00 mm	0,31 kg

H : Wysokość
B : Szerokość
L : Długość
t : Grubość materiału
G : Waga

DETALE / ZASTOSOWANIE

