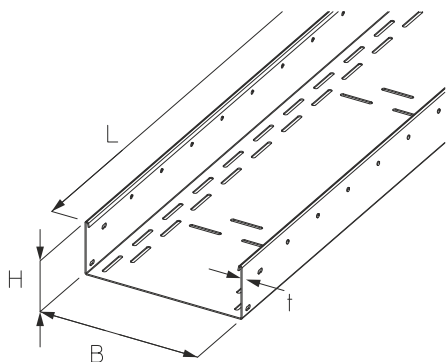


BK 110

Kanał kablowy, perforowany, wysokość=110 mm



Kanał kablowy podłogowy wykonany ze stali ocynkowanej metodą Sendzimira o wysokości bocznej 110 mm. Szerokości kanału - od 100 mm do 600 mm. Dostępne długości fabryczne 1000 mm, 1500 mm, 3000 mm. W celu rozłożenia obciążeń w kanale o szerokości ≥ 300 mm należy zainstalować jedną przegrodę. Dla szerokości kanału ≥ 500 mm zainstalować dwie przegrody. Dla pojedynczego toru kablowego bez przegrody nie należy przekraczać szerokości 200 mm. Kanały podłogowe BK 110 posiadają w burtach bocznych przetłoczone perforacje pozwalające na indywidualny montaż m.in. zacisków wyrównujących potencjał.

Ocynk metodą Sendzimira, zgodnie z DIN EN 10346

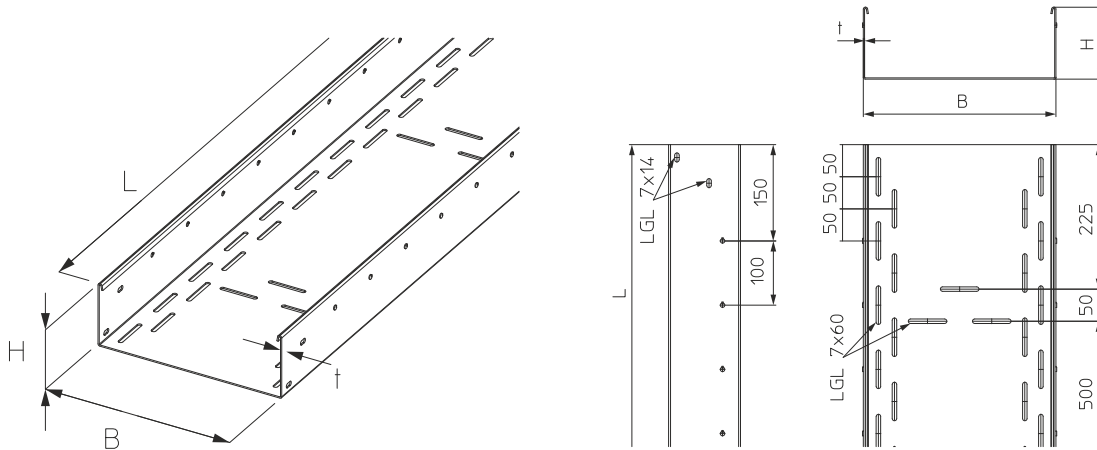
Produkt	H	B	L	t	G
BK 1-110-10S	110 mm	100 mm	1000 mm	2,00 mm	5,194 kg
BK 1-110-15S	110 mm	150 mm	1000 mm	2,00 mm	5,961 kg
BK 1-110-20S	110 mm	200 mm	1000 mm	2,00 mm	6,630 kg
BK 1-110-30S	110 mm	300 mm	1000 mm	2,00 mm	8,188 kg
BK 1-110-40S	110 mm	400 mm	1000 mm	2,00 mm	9,732 kg
BK 1-110-50S	110 mm	500 mm	1000 mm	2,00 mm	11,276 kg
BK 1-110-60S	110 mm	600 mm	1000 mm	2,00 mm	12,820 kg
BK 1,5-110-10S	110 mm	100 mm	1500 mm	2,00 mm	7,796 kg
BK 1,5-110-15S	110 mm	150 mm	1500 mm	2,00 mm	8,947 kg
BK 1,5-110-20S	110 mm	200 mm	1500 mm	2,00 mm	9,945 kg
BK 1,5-110-30S	110 mm	300 mm	1500 mm	2,00 mm	12,280 kg
BK 1,5-110-40S	110 mm	400 mm	1500 mm	2,00 mm	14,597 kg
BK 1,5-110-50S	110 mm	500 mm	1500 mm	2,00 mm	16,913 kg
BK 1,5-110-60S	110 mm	600 mm	1500 mm	2,00 mm	19,230 kg
BK 110-10S	110 mm	100 mm	3000 mm	2,00 mm	15,603 kg
BK 110-15S	110 mm	150 mm	3000 mm	2,00 mm	17,609 kg
BK 110-20S	110 mm	200 mm	3000 mm	2,00 mm	19,888 kg
BK 110-30S	110 mm	300 mm	3000 mm	2,00 mm	24,559 kg
BK 110-40S	110 mm	400 mm	3000 mm	2,00 mm	29,192 kg
BK 110-50S	110 mm	500 mm	3000 mm	2,00 mm	33,825 kg
BK 110-60S	110 mm	600 mm	3000 mm	2,00 mm	38,458 kg

Strona 1



H : Wysokość
B : Szerokość
L : Długość
t : Grubość materiału
G : Waga

DETALE / ZASTOSOWANIE



OPCJONALNE AKCESORIA

BKTE 110, BKDR, BKD-RHP, BKDR-WZB AL, BKV 110, BKRT 110, BKZ, BKEB 110, BKHR, BKHC, KHZ, BKRRK 110, BKRRS 110, BKMT, KSB

