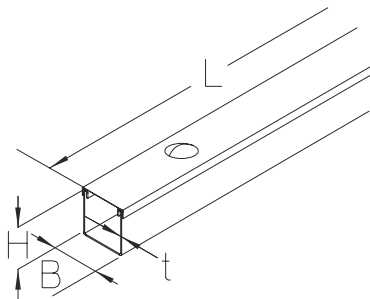


KLKR

Mały kanał z pokrywą, z rygłem



Mały kanał podłogowy bez perforacji, z pokrywą, z rygłem, wykonany ze stali ocynkowanej metodą Sendzimira zgodnie z DIN EN 10346, przeznaczony do prowadzenia pojedynczych kabli. Montaż do kanału głównego poprzez redukcję BKRRK.

Ocynk metodą Sendzimira, zgodnie z DIN EN 10346

Produkt	H	B	L	D	t	G
KLKR 30-05S	30 mm	50 mm	3000 mm	51 mm	1,00 mm	4,82 kg
KLKR 60-06S	60 mm	60 mm	3000 mm	61 mm	1,00 mm	6,79 kg

H : Wysokość

B : Szerokość

L : Długość

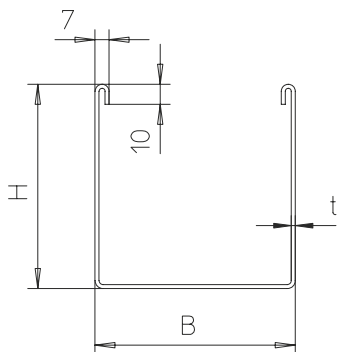
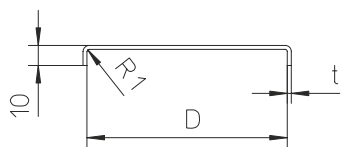
D : Średnica

t : Grubość materiału

G : Waga

DETALE / ZASTOSOWANIE





OPCJONALNE AKCESORIA

BKRKK 100, BKRKK 110, KLV

