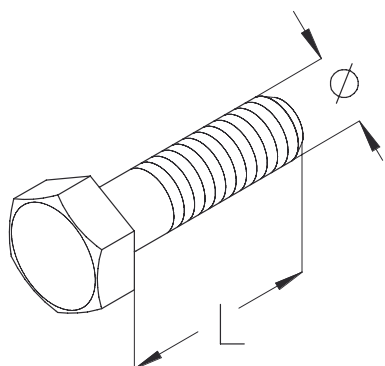


SES

Śruba z łbem sześciokątnym, DIN 933



Cynkowanie galwaniczne, EN ISO 4042

Produkt	L	Ø	SW	G
SES 6X16	16 mm	6 mm	10 mm	0,50 kg/100
SES 6X20	20 mm	6 mm	10 mm	0,60 kg/100
SES 6X25	25 mm	6 mm	10 mm	0,70 kg/100
SES 6X30	30 mm	6 mm	10 mm	0,80 kg/100
SES 8X16	16 mm	8 mm	13 mm	1,10 kg/100
SES 8X20	20 mm	8 mm	13 mm	1,20 kg/100
SES 8X25	25 mm	8 mm	13 mm	1,40 kg/100
SES 8X30	30 mm	8 mm	13 mm	1,40 kg/100
SES 8X40	40 mm	8 mm	13 mm	1,90 kg/100
SES 8X110	110 mm	8 mm	13 mm	4,10 kg/100
SES 10X20	20 mm	10 mm	17(16) mm	2,10 kg/100
SES 10X25	25 mm	10 mm	17(16) mm	2,40 kg/100
SES 10X30	30 mm	10 mm	17(16) mm	2,60 kg/100
SES 10X40	40 mm	10 mm	17(16) mm	3,10 kg/100
SES 10X50	50 mm	10 mm	17(16) mm	3,60 kg/100
SES 10X70	70 mm	10 mm	17(16) mm	4,60 kg/100
SES 10X75	75 mm	10 mm	17(16) mm	4,70 kg/100
SES 10X90	90 mm	10 mm	17(16) mm	5,50 kg/100
SES 10X100	100 mm	10 mm	17(16) mm	6,10 kg/100
SES 12X20	20 mm	12 mm	19(18) mm	3,10 kg/100
SES 12X25	25 mm	12 mm	19(18) mm	3,40 kg/100

Strona 1



Produkt	L	Ø	SW	G
SES 12X30	30 mm	12 mm	19(18) mm	3,80 kg/100
SES 12X40	40 mm	12 mm	19(18) mm	4,50 kg/100
SES 12X50	50 mm	12 mm	19(18) mm	5,20 kg/100

O cynk zanurzeniowo-ogniowy, zgodnie z BS 729 (DIN EN ISO 1461)

Produkt	L	Ø	SW	G
SES 8X20F	20 mm	8 mm	13 mm	1,00 kg/100
SES 8X30F	30 mm	8 mm	13 mm	1,40 kg/100
SES 10X20F	20 mm	10 mm	17(16) mm	2,10 kg/100
SES 10X25F	25 mm	10 mm	17(16) mm	2,40 kg/100
SES 10X30F	30 mm	10 mm	17(16) mm	2,60 kg/100
SES 10X50F	50 mm	10 mm	17(16) mm	3,60 kg/100
SES 10X55F	55 mm	10 mm	17(16) mm	3,90 kg/100
SES 10X70F	70 mm	10 mm	17(16) mm	4,60 kg/100
SES 10X75F	75 mm	10 mm	17(16) mm	4,90 kg/100
SES 10X90F	90 mm	10 mm	17(16) mm	5,50 kg/100
SES 10X100F	100 mm	10 mm	17(16) mm	6,10 kg/100
SES 12X20F	20 mm	12 mm	19(18) mm	3,10 kg/100
SES 12X25F	25 mm	12 mm	19(18) mm	3,50 kg/100
SES 12X30F	30 mm	12 mm	19(18) mm	3,80 kg/100
SES 12X40F	40 mm	12 mm	19(18) mm	4,50 kg/100
SES 12X50F	50 mm	12 mm	19(18) mm	5,20 kg/100
SES 12X70F	70 mm	12 mm	19(18) mm	6,60 kg/100
SES 12X100F	100 mm	12 mm	19(18) mm	7,50 kg/100

Stal nierdzewna, zgodnie z ASTM 304 / BS 304 S 3

Produkt	L	Ø	SW	G
SES 6X16E	16 mm	6 mm	10 mm	0,50 kg/100
SES 6X20E	20 mm	6 mm	10 mm	0,60 kg/100
SES 8X16E	16 mm	8 mm	13 mm	1,10 kg/100
SES 8X20E	20 mm	8 mm	13 mm	1,20 kg/100



Produkt	L	Ø	SW	G
SES 8X25E	25 mm	8 mm	13 mm	1,40 kg/100
SES 8X30E	30 mm	8 mm	13 mm	1,50 kg/100
SES 10X20E	20 mm	10 mm	17 mm	2,10 kg/100
SES 10X25E	25 mm	10 mm	17(16) mm	2,40 kg/100
SES 10X30E	30 mm	10 mm	17 mm	2,60 kg/100
SES 10X70E	70 mm	10 mm	17(16) mm	4,60 kg/100
SES 10X75E	75 mm	10 mm	17(16) mm	4,90 kg/100
SES 10X90E	90 mm	10 mm	17(16) mm	5,63 kg/100
SES 10X100E	100 mm	10 mm	17(16) mm	6,10 kg/100
SES 12X20E	20 mm	12 mm	19(18) mm	3,10 kg/100
SES 12X25E	25 mm	12 mm	19(18) mm	3,41 kg/100

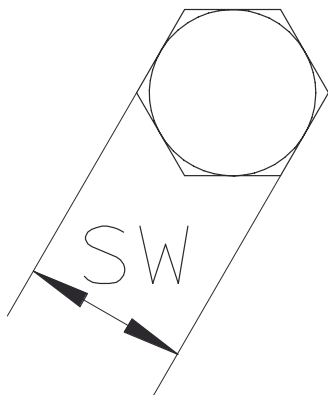
Stal kwasoodporna, zgodnie z ASTM 316 Ti / AISI 316 L, BS 320S17 / BS 316S11

Produkt	L	Ø	SW	G
SES 6X20E4	20 mm	6 mm	10 mm	0,60 kg/100
SES 8X20E4	20 mm	8 mm	13 mm	1,20 kg/100
SES 8X30E4	30 mm	8 mm	13 mm	1,50 kg/100
SES 10X20E4	20 mm	10 mm	17 mm	2,10 kg/100
SES 10X25E4	25 mm	10 mm	17(16) mm	2,40 kg/100
SES 10X55E4	55 mm	10 mm	17(16) mm	3,80 kg/100
SES 10X70E4	70 mm	10 mm	17(16) mm	4,63 kg/100
SES 10X75E4	75 mm	10 mm	17(16) mm	4,90 kg/100
SES 10X90E4	90 mm	10 mm	17(16) mm	5,63 kg/100
SES 10X100E4	100 mm	10 mm	17(16) mm	6,10 kg/100

L : Długość
Ø : Średnica
SW : Rozmiar klucza
G : Waga

DETALE / ZASTOSOWANIE





Elementy należące do systemu E30 - E90. Szczegółowe informacje zawarte są w Krajowej Ocenie Technicznej CNBOP-PIB

