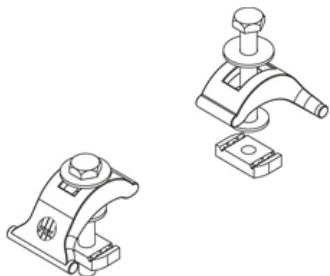


## SKS A

Zacisk mocujący, A / KHA 21 / 41 / 42 / 82 -profil



Ocynk zanurzeniowo-ogniowy, zgodnie z BS 729 (DIN EN ISO 1461)

Produkt	k	P <sub>max</sub>	M	G
SKS AF	10 - 30 mm	20 kN	50 Nm	0,56 kg/kpl.
W komplecie:				
2x SES 10X75F		Śruba z łbem sześciokątnym, DIN 933		
2x US 10X30F		Podkładka, DIN 9021		
2x AM22 M10F		Nakrętka kotwowa, A 41, KHA 41, KHAL 41		
2x UVS M10X24		Podkładka		

Stal nierdzewna, zgodnie z ASTM 304 / BS 304 S 3

Produkt	k	P <sub>max</sub>	M	G
SKS AE4	10 - 30 mm	20 kN	50 Nm	0,59 kg/kpl.
W komplecie:				
2x SES 10X75E4		Śruba z łbem sześciokątnym, DIN 933		
2x US 10X30E4		Podkładka, DIN 9021		
2x UVS M10X24		Podkładka		
2x AM22 M10E4		Nakrętka kotwowa, A 41, KHA 41, KHAL 41		

**k** : Zakres klemy

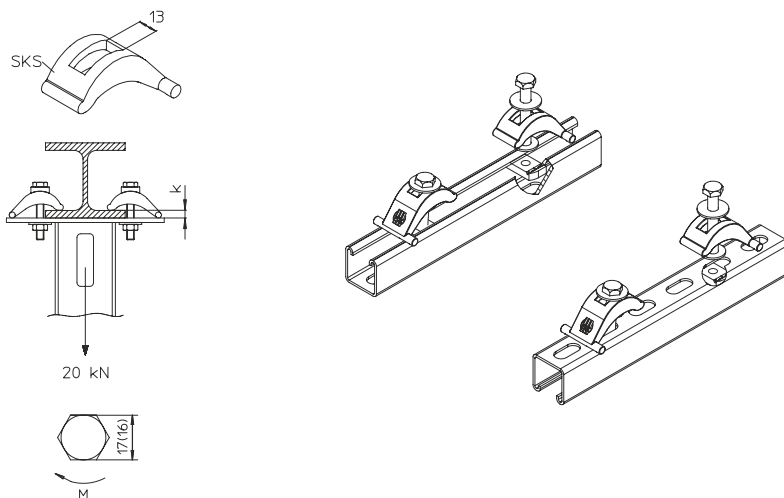
**P<sub>max</sub>** : Maksymalne dopuszczalne obciążenie

**M** : Moment obrotowy

**G** : Waga

## DETALE / ZASTOSOWANIE





## OPCJONALNE AKCESORIA

A 41, KHA 41



Elementy należące do systemu E30 - E90. Szczegółowe informacje zawarte są w Krajowej Ocenie Technicznej CNBOP-PIB

