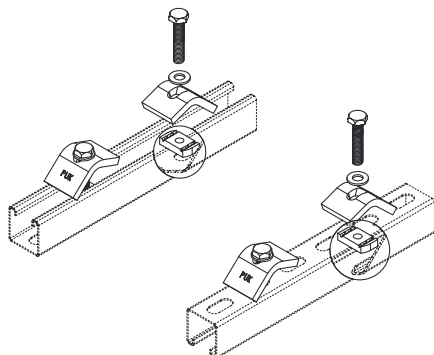


SKL A

Zacisk mocujący, A 41/ KHA 41/ KHAL 41



Ocynk zanurzeniowo-ogniowy, zgodnie z BS 729 (DIN EN ISO 1461)

Produkt	k	P_{max}	M	G
SKL AF	5 - 25 mm	10 kN	35 Nm	0,49 kg/komplet
W komplecie:				
2x SES 10X55F 2x US 10X21F 2x AM22 M10F 2x UVS M10X24		Śruba z łbem sześciokątnym, DIN 933 Podkładka, DIN 125 Nakrętka kotwowa, A 41/ KHA 41/ KHAL 41 Podkładka		

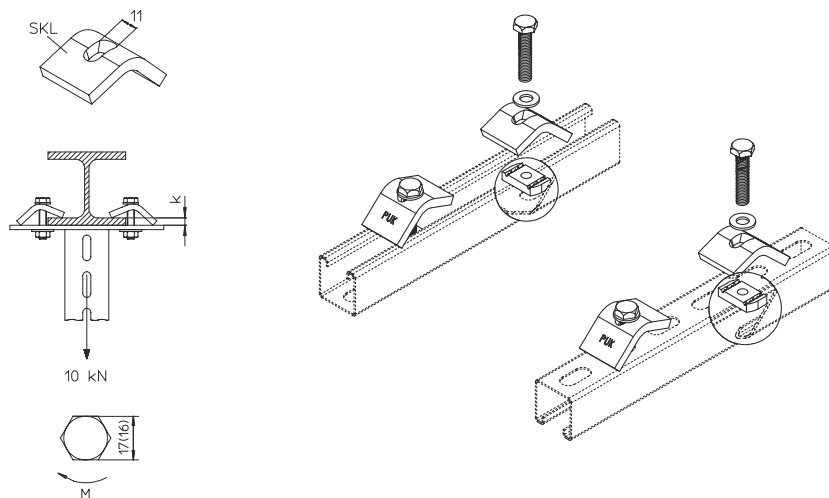
Stal kwasoodporna, zgodnie z ASTM 31 Ti / AISI 316 L, BS 320S17 / BS 316S11

Produkt	k	P_{max}	M	G
SKL AE4	5 - 25 mm	10 kN	35 Nm	0,49 kg/komplet
W komplecie:				
2x SES 10X55E4 2x US 10X21E4 2x AM22 M10E4 2x UVS M10X24		Śruba z łbem sześciokątnym, DIN 933 Podkładka, DIN 125 Nakrętka kotwowa, A 41/ KHA 41/ KHAL 41 Podkładka		

k : Zakres klemy
 P_{max} : Maksymalne dopuszczalne obciążenie
M : Moment obrotowy
G : Waga

DETALE / ZASTOSOWANIE





OPCJONALNE AKCESORIA

A 41, KHA 41, KHAL 41



Elementy należące do systemu E30 - E90. Szczegółowe informacje zawarte są w Krajowej Ocenie Technicznej CNBOP-PIB

