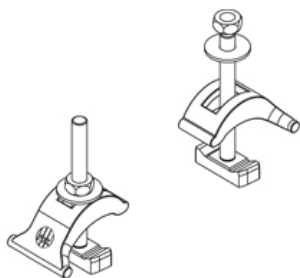


SKS H

Zacisk mocujący, KHA 2-profil



Ocynk zanurzeniowo-ogniowy, zgodnie z BS 729 (DIN EN ISO 1461)

Produkt	k	P _{max}	M	G
SKS HF	10 - 30 mm	20 kN	50 Nm	0,61 kg/kpl.
W komplecie: 2x HS22 10X80F 2x US 10X30F		Śruba z łbem młoteczkowym, A 2/ A 4 Podkładka, DIN 9021		

Stal nierdzewna, zgodnie z ASTM 304 / BS 304 S 3

Produkt	k	P _{max}	M	G
SKS HE4	10 - 30 mm	20 kN	50 Nm	0,63 kg/kpl.
W komplecie: 2x HS22 10X80E4 2x US 10X30E4		Śruba z łbem młoteczkowym, A 2/ A 4 Podkładka, DIN 9021		

k : Zakres klemy

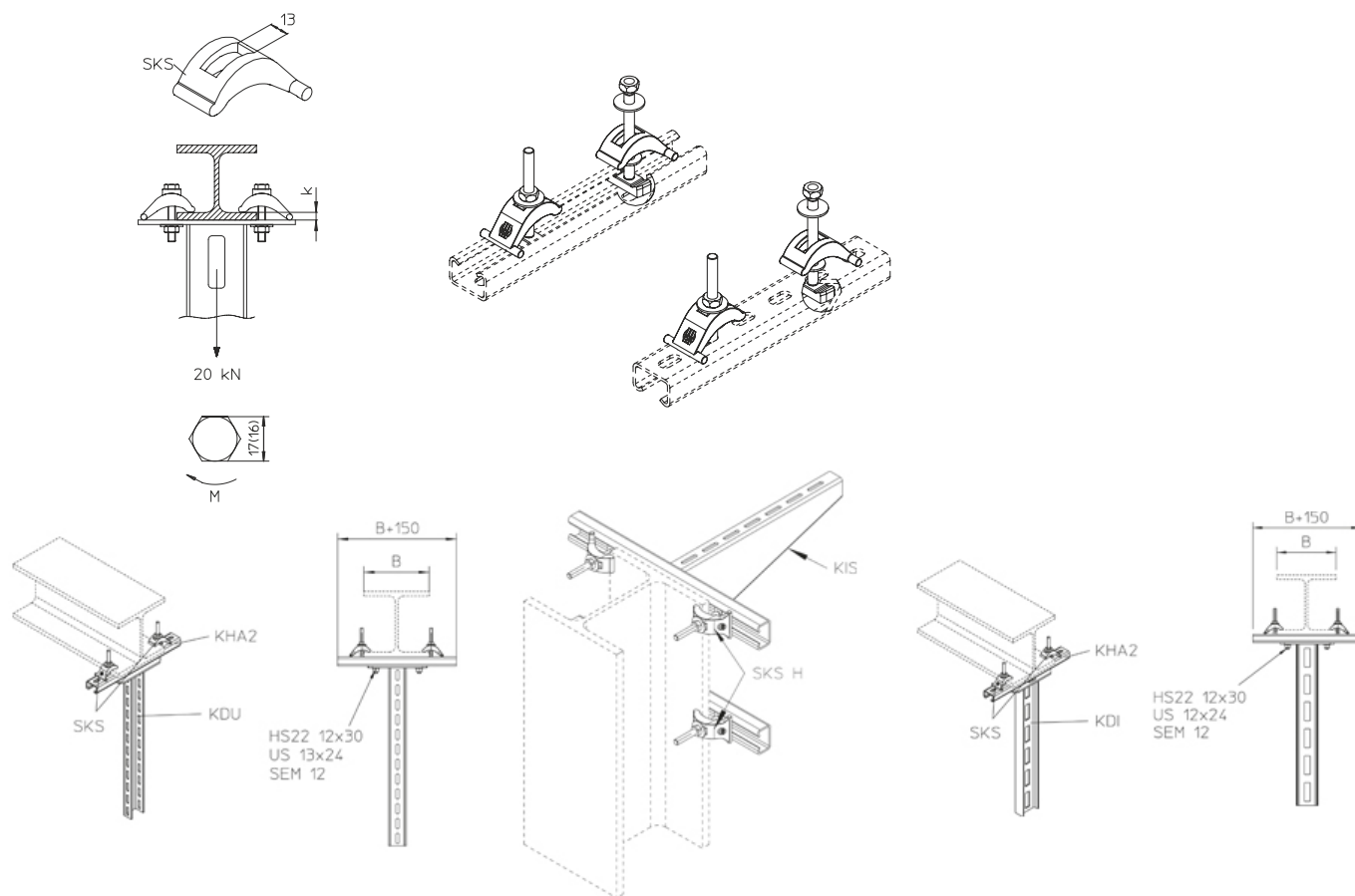
P_{max} : Maksymalne dopuszczalne obciążenie

M : Moment obrotowy

G : Waga

DETALE / ZASTOSOWANIE





© EL-PUK Sp. z o.o. • MP • PL • 2021-03-08

OPCJONALNE AKCESORIA

KHA 2



Elementy należące do systemu E30 - E90. Szczegółowe informacje zawarte są w Krajowej Ocenie Technicznej CNBOP-PIB nr CNBOP-PIB-KOT-2017/0013-3703

