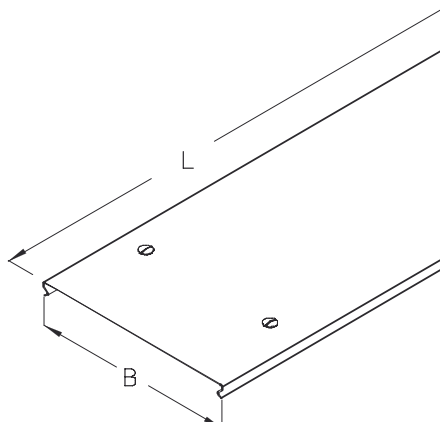


## RDSR

Pokrywa korytka, wzmocniona z ryglem

Pokrywa korytka kablowego, wzmocniona z ryglem. Montaż zatrzaskowy bezpośrednio na korytku kablowym (z wyłączeniem szerokości 50 mm).



Ocynk metodą Sendzimira, zgodnie z DIN EN 10346

Produkt	B	L	t	G
RDSR 05S	100 mm	3000 mm	1,50 mm	2,70 kg
RDSR 10S	100 mm	3000 mm	1,50 mm	4,70 kg
RDSR 20S	200 mm	3000 mm	1,50 mm	8,23 kg
RDSR 30S	300 mm	3000 mm	1,50 mm	11,77 kg
RDSR 40S	400 mm	3000 mm	1,50 mm	15,30 kg
RDSR 50S	500 mm	3000 mm	1,50 mm	18,83 kg
RDSR 60S	600 mm	3000 mm	1,50 mm	22,36 kg

Ocynk zanurzeniowo-ogniowy, zgodnie z BS 729 (DIN EN ISO 1461)

Produkt	B	L	t	G
RDSR 05F	100 mm	3000 mm	1,50 mm	2,90 kg
RDSR 10F	100 mm	3000 mm	1,50 mm	5,04 kg
RDSR 20F	200 mm	3000 mm	1,50 mm	8,83 kg
RDSR 30F	300 mm	3000 mm	1,50 mm	12,62 kg
RDSR 40F	400 mm	3000 mm	1,50 mm	16,41 kg
RDSR 50F	500 mm	3000 mm	1,50 mm	20,21 kg
RDSR 60F	600 mm	3000 mm	1,50 mm	24,00 kg



## Stal nierdzewna, zgodnie z ASTM 304 / BS 304 S 3

Produkt	B	L	t	G
RDSR 05E	100 mm	3000 mm	1,50 mm	2,70 kg
RDSR 10E	100 mm	3000 mm	1,50 mm	4,70 kg
RDSR 20E	200 mm	3000 mm	1,50 mm	8,23 kg
RDSR 30E	300 mm	3000 mm	1,50 mm	11,77 kg
RDSR 40E	400 mm	3000 mm	1,50 mm	15,30 kg
RDSR 50E	500 mm	3000 mm	1,50 mm	18,83 kg
RDSR 60E	600 mm	3000 mm	1,50 mm	22,36 kg

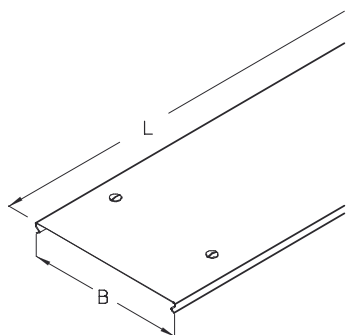
## Stal kwasoodporna, zgodnie z ASTM 316 Ti / AISI 316 L, BS 320S17 / BS 316S11

Produkt	B	L	t	G
RDSR 05E4	100 mm	3000 mm	1,50 mm	2,70 kg
RDSR 10E4	100 mm	3000 mm	1,50 mm	4,70 kg
RDSR 20E4	200 mm	3000 mm	1,50 mm	8,23 kg
RDSR 30E4	300 mm	3000 mm	1,50 mm	11,77 kg
RDSR 40E4	400 mm	3000 mm	1,50 mm	15,30 kg
RDSR 50E4	500 mm	3000 mm	1,50 mm	18,83 kg
RDSR 60E4	600 mm	3000 mm	1,50 mm	22,36 kg

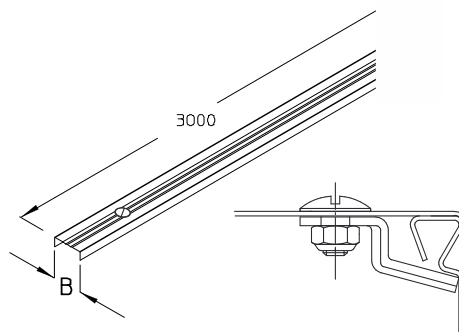
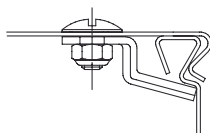
**B** : Szerokość**L** : Długość**G** : Waga

## DETALE / ZASTOSOWANIE





RDSR 10 do RDSR 60



RDSR 05



Elementy należące do systemu E30 - E90. Szczegółowe informacje zawarte są w Krajowej Ocenie Technicznej CNBOP-PIB

