

RDCR

Pokrywa korytka z rygłem

Pokrywa korytka kablowego z rygłem. Montaż zatrzaskowy bezpośrednio na korytku kablowym (z wyłączeniem szerokości 50 mm).

Ocynk metodą Sendzimira, zgodnie z DIN EN 10346

Produkt	B	L	t	G
RDCR 05S	50 mm	3000 mm	0,55 mm	1,03 kg
RDCR 10S	100 mm	3000 mm	0,55 mm	1,79 kg
RDCR 15S	150 mm	3000 mm	0,55 mm	2,44 kg
RDCR 20S	200 mm	3000 mm	0,55 mm	3,09 kg
RDCR 30S	300 mm	3000 mm	0,55 mm	4,38 kg

Stal nierdzewna, zgodnie z ASTM 304 / BS 304 S 3

Produkt	B	L	t	G
RDCR 05E	50 mm	3000 mm	0,55 mm	1,04 kg
RDCR 10E	100 mm	3000 mm	0,55 mm	1,81 kg
RDCR 15E	150 mm	3000 mm	0,55 mm	2,46 kg
RDCR 20E	200 mm	3000 mm	0,55 mm	3,12 kg
RDCR 30E	300 mm	3000 mm	0,55 mm	4,42 kg

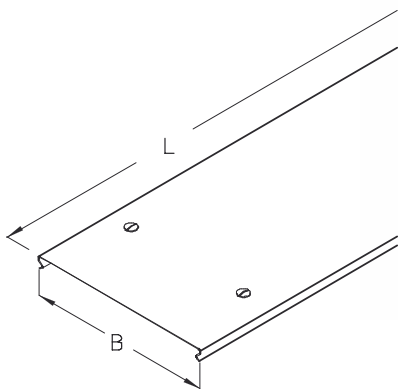


Stal kwasoodporna, zgodnie z ASTM 316 Ti / AISI 316 L, BS 320S17 / BS 316S11

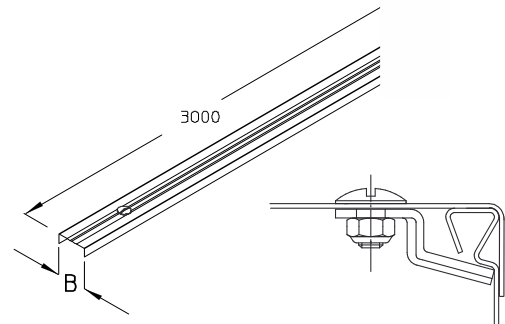
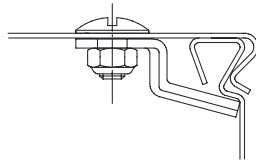
Produkt	B	L	t	G
RDCR 05E4	50 mm	3000 mm	0,55 mm	1,04 kg
RDCR 10E4	100 mm	3000 mm	0,55 mm	1,81 kg
RDCR 15E4	150 mm	3000 mm	0,55 mm	2,46 kg
RDCR 20E4	200 mm	3000 mm	0,55 mm	3,12 kg
RDCR 30E4	300 mm	3000 mm	0,55 mm	4,42 kg

B : Szerokość
L : Długość
t : Grubość materiału
G : Waga

DETALE / ZASTOSOWANIE



RDCR 10 do RDCR 30



RDCR 05

