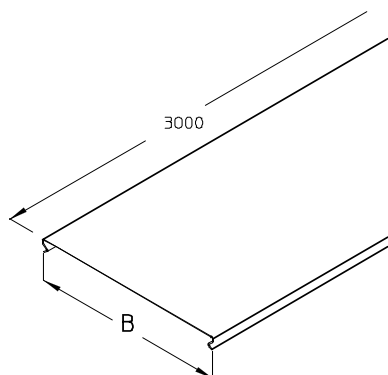


RDS

Pokrywa korytka, wzmacniona

Pokrywa korytka kablowego. Montaż zatrzaskowy bezpośrednio na korytku kablowym (z wyłączeniem szerokości 50 mm).



Ocynk metodą Sendzimira, zgodnie z DIN EN 10346

Produkt	B	L	t	G
RDS 05S	50 mm	3000 mm	1,50 mm	2,65 kg
RDS 10S	100 mm	3000 mm	1,50 mm	4,59 kg
RDS 20S	200 mm	3000 mm	1,50 mm	8,12 kg
RDS 30S	300 mm	3000 mm	1,50 mm	11,66 kg
RDS 40S	400 mm	3000 mm	1,50 mm	15,19 kg
RDS 50S	500 mm	3000 mm	1,50 mm	18,72 kg
RDS 60S	600 mm	3000 mm	1,50 mm	22,25 kg

Ocynk zanurzeniowo-ogniowy, zgodnie z BS 729 (DIN EN ISO 1461)

Produkt	B	L	t	G
RDS 05F	50 mm	3000 mm	1,50 mm	2,84 kg
RDS 10F	100 mm	3000 mm	1,50 mm	4,93 kg
RDS 20F	200 mm	3000 mm	1,50 mm	8,72 kg
RDS 30F	300 mm	3000 mm	1,50 mm	12,51 kg
RDS 40F	400 mm	3000 mm	1,50 mm	16,30 kg
RDS 50F	500 mm	3000 mm	1,50 mm	20,10 kg
RDS 60F	600 mm	3000 mm	1,50 mm	23,89 kg





Stal nierdzewna, zgodnie z ASTM 304 / BS 304 S 3

Produkt	B	L	t	G
RDS 05E	50 mm	3000 mm	1,50 mm	2,65 kg
RDS 10E	100 mm	3000 mm	1,50 mm	4,59 kg
RDS 20E	200 mm	3000 mm	1,50 mm	8,12 kg
RDS 30E	300 mm	3000 mm	1,50 mm	11,66 kg
RDS 40E	400 mm	3000 mm	1,50 mm	15,19 kg
RDS 50E	500 mm	3000 mm	1,50 mm	18,72 kg
RDS 60E	600 mm	3000 mm	1,50 mm	22,25 kg

Stal kwasoodporna, zgodnie z ASTM 316 Ti / AISI 316 L, BS 320S17 / BS 316S11

Produkt	B	L	t	G
RDS 05E	50 mm	3000 mm	1,50 mm	2,65 kg
RDS 10E	100 mm	3000 mm	1,50 mm	4,59 kg
RDS 20E	200 mm	3000 mm	1,50 mm	8,12 kg
RDS 30E	300 mm	3000 mm	1,50 mm	11,66 kg
RDS 40E	400 mm	3000 mm	1,50 mm	15,19 kg
RDS 50E	500 mm	3000 mm	1,50 mm	18,72 kg
RDS 60E	600 mm	3000 mm	1,50 mm	22,25 kg

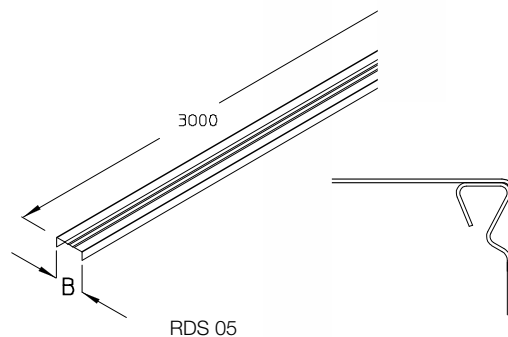
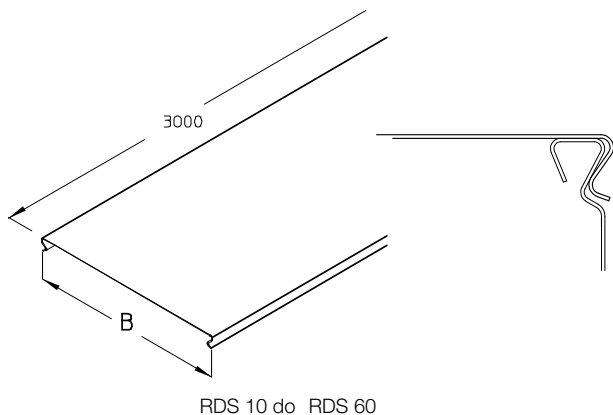
B : Szerokość

L : Długość

G : Waga

DETALE / ZASTOSOWANIE





Elementy należące do systemu E30 - E90. Szczegółowe informacje zawarte są w Krajowej Ocenie Technicznej CNBOP-PIB

