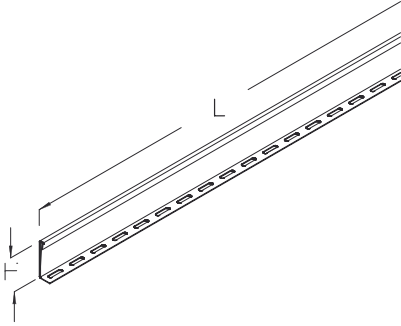


RTR 85

Przegroda korytka, wysokość=85 mm

Przegroda korytka kablowego. W komplecie śruby i nakrętki montażowe.



Ocynk metodą Sendzimira, zgodnie z DIN EN 10346

Produkt	H	L	G
RTR 85S	80 mm	3000 mm	2,78 kg
W komplecie: 1,5x KLR		Zacisk mocujący	

Ocynk zanurzeniowo-ogniowy, zgodnie z BS 729 (DIN EN ISO 1461)

Produkt	H	L	G
RTR 85F	80 mm	3000 mm	3,12 kg
W komplecie: 1,5x KLR E		Zacisk mocujący	

H : Wysokość

L : Długość

G : Waga

DETALE / ZASTOSOWANIE

