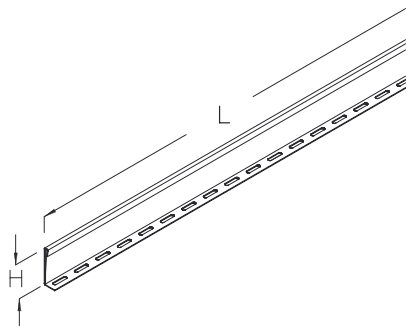


RTR 42

Przegroda korytka, wysokość=42 mm

Przegroda korytka kablowego. W komplecie śruby i nakrętki montażowe.



Ocynk metodą Sendzimira, zgodnie z DIN EN 10346

Produkt	H	L	G
RTR 42S	40 mm	3000 mm	1,82 kg
W komplecie: 1,5x KLR		Zacisk mocujący	

Ocynk zanurzeniowo-ogniowy, zgodnie z BS 729 (DIN EN ISO 1461)

Produkt	H	L	G
RTR 42F	40 mm	3000 mm	2,04 kg
W komplecie: 1,5x KLR E		Zacisk mocujący	

Stal nierdzewna, zgodnie z ASTM 304 / BS 304 S 3

Produkt	H	L	G
RTR 42E	40 mm	3000 mm	1,82 kg
W komplecie: 1,5x KLR E		Zacisk mocujący	

Stal kwasoodporna, zgodnie z ASTM 316 Ti / AISI 316 L, BS 320S17 / BS 316S11





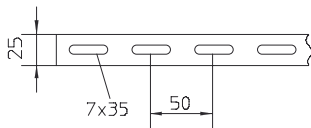
Produkt	H	L	G
RTR 42E4	40 mm	3000 mm	1,82 kg
W komplecie: 1,5x KLR E4		Zacisk mocujący	

H : Wysokość

L : Długość

G : Waga

DETALE / ZASTOSOWANIE



Elementy należące do systemu E30 - E90. Szczegółowe informacje zawarte są w Krajowej Ocenie Technicznej CNBOP-PIB

