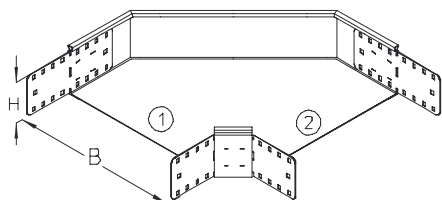


RB 85

Łuk korytka, wysokość=85 mm



Łuk korytka kablowego, umożliwiające zmianę kierunku trasy kablowej w poziomie. Łuk fabrycznie wyposażony jest w łączniki, śruby oraz nakrętki, niezbędne do prawidłowego montażu elementu.

Na zamówienie istnieje możliwość wykonania łuku o różnych szerokościach ①, ②.



Ocynk metodą Sendzimira, zgodnie z DIN EN 10346

Produkt	H	B	G
RB 85-10S	85 mm	100 mm	1,04 kg
W komplecie: 4x KLR			
		Zacisk mocujący	
RB 85-20S	85 mm	200 mm	1,50 kg
W komplecie: 4x KLR			
		Zacisk mocujący	
RB 85-30S	85 mm	300 mm	2,05 kg
W komplecie: 4x KLR			
		Zacisk mocujący	
RB 85-40S	85 mm	400 mm	2,75 kg
W komplecie: 4x KLR			
		Zacisk mocujący	
RB 85-50S	85 mm	500 mm	3,56 kg
W komplecie: 4x KLR			
		Zacisk mocujący	
RB 85-60S	85 mm	600 mm	4,52 kg
W komplecie: 4x KLR			
		Zacisk mocujący	



Ocynek zanurzeniowo-ogniowy, zgodnie z BS 729 (DIN EN ISO 1461)

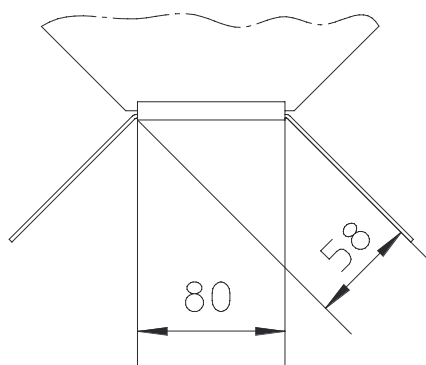
Produkt	H	B	G
RB 85-10F	85 mm	100 mm	1,17 kg
W komplecie: 4x KLR E			
		Zacisk mocujący	
RB 85-20F	85 mm	200 mm	1,68 kg
W komplecie: 4x KLR E			
		Zacisk mocujący	
RB 85-30F	85 mm	300 mm	2,30 kg
W komplecie: 4x KLR E			
		Zacisk mocujący	
RB 85-40F	85 mm	400 mm	3,08 kg
W komplecie: 4x KLR E			
		Zacisk mocujący	
RB 85-50F	85 mm	500 mm	3,99 kg
W komplecie: 4x KLR E			
		Zacisk mocujący	
RB 85-60F	85 mm	600 mm	5,07 kg
W komplecie: 4x KLR E			
		Zacisk mocujący	

H : Wysokość

B : Szerokość

G : Wagi

DETALE / ZASTOSOWANIE





OPCJONALNE AKCESORIA

VB



Certyfikat UL

