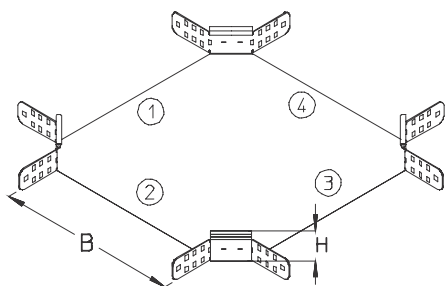


RK 60

Skrzyżowanie korytka, wysokość=60 mm



Skrzyżowanie korytka kablowego, umożliwiające zmianę kierunku trasy kablowej w poziomie. Skrzyżowanie fabrycznie wyposażone jest w łączniki, śruby oraz nakrętki, niezbędne do prawidłowego montażu elementu. Na zamówienie istnieje możliwość wykonania skrzyżowania o różnych szerokościach ①, ②, ③, ④.



Ocynk metodą Sendzimira, zgodnie z DIN EN 10346

Produkt	H	B	G
RK 60-05S	60 mm	50 mm	1,24 kg
W komplecie: 4x KLR			
		Zacisk mocujący	
RK 60-10S	60 mm	100 mm	1,39 kg
W komplecie: 4x KLR			
		Zacisk mocujący	
RK 60-20S	60 mm	200 mm	1,82 kg
W komplecie: 4x KLR			
		Zacisk mocujący	
RK 60-30S	60 mm	300 mm	2,40 kg
W komplecie: 4x KLR			
		Zacisk mocujący	
RK 60-40S	60 mm	400 mm	3,14 kg
W komplecie: 4x KLR			
		Zacisk mocujący	
RK 60-50S	60 mm	500 mm	4,04 kg
W komplecie: 4x KLR			
		Zacisk mocujący	
RK 60-60S	60 mm	600 mm	5,11 kg
W komplecie: 4x KLR			
		Zacisk mocujący	



Ocynek zanurzeniowo-ogniowy, zgodnie z BS 729 (DIN EN ISO 1461)

Produkt	H	B	G
RK 60-05F	60 mm	50 mm	1,39 kg
W komplecie: 4x KLR E			
		Zacisk mocujący	
RK 60-10F	60 mm	100 mm	1,56 kg
W komplecie: 4x KLR E			
		Zacisk mocujący	
RK 60-20F	60 mm	200 mm	2,03 kg
W komplecie: 4x KLR E			
		Zacisk mocujący	
RK 60-30F	60 mm	300 mm	2,69 kg
W komplecie: 4x KLR E			
		Zacisk mocujący	
RK 60-40F	60 mm	400 mm	3,52 kg
W komplecie: 4x KLR E			
		Zacisk mocujący	
RK 60-50F	60 mm	500 mm	4,53 kg
W komplecie: 4x KLR E			
		Zacisk mocujący	
RK 60-60F	60 mm	600 mm	5,72 kg
W komplecie: 4x KLR E			
		Zacisk mocujący	

Stal nierdzewna, zgodnie z ASTM 304 / BS 304 S 3

Produkt	H	B	G
RK 60-05E	60 mm	50 mm	1,24 kg
W komplecie: 4x KLR E			
		Zacisk mocujący	
RK 60-10E	60 mm	100 mm	1,39 kg
W komplecie: 4x KLR E			
		Zacisk mocujący	
RK 60-20E	60 mm	200 mm	1,82 kg
W komplecie: 4x KLR E			
		Zacisk mocujący	



Produkt	H	B	G
RK 60-30E	60 mm	300 mm	2,40 kg
W komplecie: 4x KLR E			
		Zacisk mocujący	
RK 60-40E	60 mm	400 mm	3,14 kg
W komplecie: 4x KLR E			
		Zacisk mocujący	
RK 60-50E	60 mm	500 mm	4,04 kg
W komplecie: 4x KLR E			
		Zacisk mocujący	
RK 60-60E	60 mm	600 mm	5,11 kg
W komplecie: 4x KLR E			
		Zacisk mocujący	

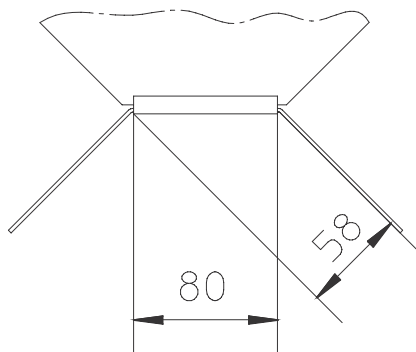
Stal kwasoodporna, zgodnie z ASTM 316 Ti / AISI 316 L, BS 320S17 / BS 316S11

Produkt	H	B	G
RK 60-05E4	60 mm	50 mm	1,24 kg
W komplecie: 4x KLR E4			
		Zacisk mocujący	
RK 60-10E4	60 mm	100 mm	1,39 kg
W komplecie: 4x KLR E4			
		Zacisk mocujący	
RK 60-20E4	60 mm	200 mm	1,82 kg
W komplecie: 4x KLR E4			
		Zacisk mocujący	
RK 60-30E4	60 mm	300 mm	2,40 kg
W komplecie: 4x KLR E4			
		Zacisk mocujący	
RK 60-40E4	60 mm	400 mm	3,14 kg
W komplecie: 4x KLR E4			
		Zacisk mocujący	
RK 60-50E4	60 mm	500 mm	4,04 kg
W komplecie: 4x KLR E4			
		Zacisk mocujący	
RK 60-60E4	60 mm	600 mm	5,11 kg
W komplecie: 4x KLR E4			
		Zacisk mocujący	



H : Wysokość
B : Szerokość
G : Waga

DETALE / ZASTOSOWANIE



OPCJONALNE AKCESORIA

VB



Certyfikat UL

