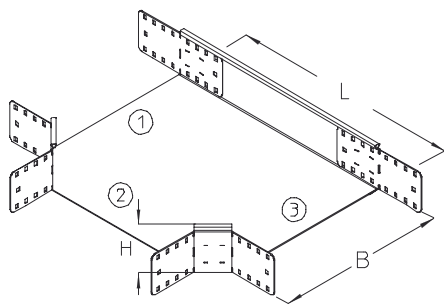


RA 110

Odgałęzienie korytka, wysokość=110 mm



Odgałęzienie korytka kablowego, umożliwiające zmianę kierunku trasy kablowej w poziomie. Odgałęzienie fabrycznie wyposażone jest w łączniki, śruby oraz nakrętki, niezbędne do prawidłowego montażu elementu. Na zamówienie istnieje możliwość wykonania odgałęzienia o różnych szerokościach ①, ②, ③.

Produkt dostępny jest również w wykonaniu ze stali kwasoodpornej, materiał 1.4571 / 1.4404 (V4A).



Ocynk metodą Sendzimira, zgodnie z DIN EN 10346

Produkt	H	B	L	G
RA 110-10S	110 mm	100 mm	214 mm	1,78 kg
W komplecie: 6x KLR				
		Zacisk montażowy		
RA 110-20S	110 mm	200 mm	314 mm	2,18 kg
W komplecie: 6x KLR				
		Zacisk montażowy		
RA 110-30S	110 mm	300 mm	414 mm	2,75 kg
W komplecie: 6x KLR				
		Zacisk montażowy		
RA 110-40S	110 mm	400 mm	514 mm	3,48 kg
W komplecie: 6x KLR				
		Zacisk montażowy		
RA 110-50S	110 mm	500 mm	614 mm	4,37 kg
W komplecie: 6x KLR				
		Zacisk montażowy		
RA 110-60S	110 mm	600 mm	714 mm	5,42 kg
W komplecie: 6x KLR				
		Zacisk montażowy		

Ocynk zanurzeniowo-ogniowy, zgodnie z BS 729 (DIN EN ISO 1461)



Produkt	H	B	L	G
RA 110-10F	110 mm	100 mm	214 mm	1,99 kg
W komplecie: 6x KLR E				
Zacisk montażowy				
RA 110-20F	110 mm	200 mm	314 mm	2,44 kg
W komplecie: 6x KLR E				
Zacisk montażowy				
RA 110-30F	110 mm	300 mm	414 mm	3,08 kg
W komplecie: 6x KLR E				
Zacisk montażowy				
RA 110-40F	110 mm	400 mm	514 mm	3,90 kg
W komplecie: 6x KLR E				
Zacisk montażowy				
RA 110-50F	110 mm	500 mm	614 mm	4,89 kg
W komplecie: 6x KLR E				
Zacisk montażowy				
RA 110-60F	110 mm	600 mm	714 mm	6,07 kg
W komplecie: 6x KLR E				
Zacisk montażowy				

Stal nierdzewna, zgodnie z ASTM 304 / BS 304 S 3

Produkt	H	B	L	G
RA 110-10E	110 mm	100 mm	214 mm	1,78 kg
W komplecie: 6x KLR E				
Zacisk montażowy				
RA 110-20E	110 mm	200 mm	314 mm	2,18 kg
W komplecie: 6x KLR E				
Zacisk montażowy				
RA 110-30E	110 mm	300 mm	414 mm	2,75 kg
W komplecie: 6x KLR E				
Zacisk montażowy				
RA 110-40E	110 mm	400 mm	514 mm	3,48 kg
W komplecie: 6x KLR E				
Zacisk montażowy				
RA 110-50E	110 mm	500 mm	614 mm	4,37 kg
W komplecie: 6x KLR E				
Zacisk montażowy				



Produkt	H	B	L	G
RA 110-60E	110 mm	600 mm	714 mm	5,42 kg
W komplecie: 6x KLR E				
Zacisk montażowy				

Stal kwasoodporna, zgodnie z ASTM 316 Ti / AISI 316 L, BS 320S17 / BS 316S11

Produkt	H	B	L	G
RA 110-10E4	110 mm	100 mm	214 mm	1,78 kg
W komplecie: 6x KLR E4				
Zacisk montażowy				
RA 110-20E4	110 mm	200 mm	314 mm	2,18 kg
W komplecie: 6x KLR E4				
Zacisk montażowy				
RA 110-30E4	110 mm	300 mm	414 mm	2,75 kg
W komplecie: 6x KLR E4				
Zacisk montażowy				
RA 110-40E4	110 mm	400 mm	514 mm	3,48 kg
W komplecie: 6x KLR E4				
Zacisk montażowy				
RA 110-50E4	110 mm	500 mm	614 mm	4,37 kg
W komplecie: 6x KLR E4				
Zacisk montażowy				
RA 110-60E4	110 mm	600 mm	714 mm	5,42 kg
W komplecie: 6x KLR E4				
Zacisk montażowy				

H : Wysokość

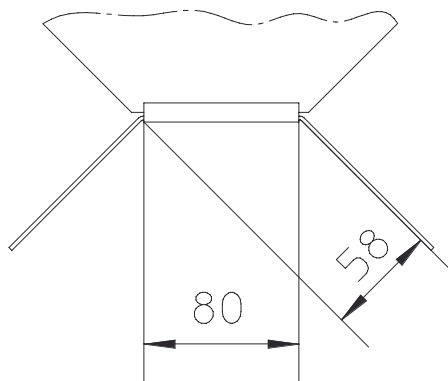
B : Szerokość

L : Długość

G : Waga

DETALE / ZASTOSOWANIE





OPCJONALNE AKCESORIA

VB



Certyfikat UL

