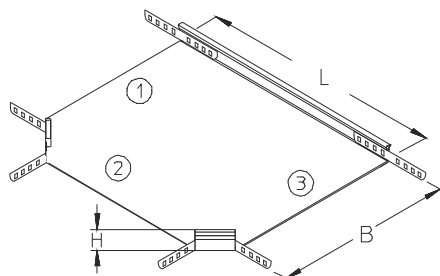


RA 42

Odgałęzienie korytka, wysokość=42 mm



Odgałęzienie korytka kablowego, umożliwiające zmianę kierunku trasy kablowej w poziomie. Odgałęzienie fabrycznie wyposażone jest w łączniki, śruby oraz nakrętki, niezbędne do prawidłowego montażu elementu. Na zamówienie istnieje możliwość wykonania odgałęzienia o różnych szerokościach ①, ②, ③.

Ocynk metodą Sendzimira, zgodnie z DIN EN 10346

Produkt	H	B	L	G
RA 42-05S	42 mm	50 mm	164 mm	0,62 kg
W komplecie: 3x KLR				
		Zacisk mocujący		
RA 42-10S	42 mm	100 mm	214 mm	0,76 kg
W komplecie: 3x KLR				
		Zacisk mocujący		
RA 42-20S	42 mm	200 mm	314 mm	1,17 kg
W komplecie: 3x KLR				
		Zacisk mocujący		
RA 42-30S	42 mm	300 mm	414 mm	1,74 kg
W komplecie: 3x KLR				
		Zacisk mocujący		

Ocynk zanurzeniowo-ogniowy, zgodnie z BS 729 (DIN EN ISO 1461)

Produkt	H	B	L	G
RA 42-05F	42 mm	50 mm	164 mm	0,69 kg
W komplecie: 3x KLR E				
RA 42-10F	42 mm	100 mm	214 mm	0,85 kg
W komplecie: 3x KLR E				



RA 42-20F	42 mm	200 mm	314 mm	1,31 kg

W komplecie:				
3x KLR E		Zacisk mocujący		
RA 42-30F	42 mm	300 mm	414 mm	1,95 kg

W komplecie:				
3x KLR E		Zacisk mocujący		

Stal nierdzewna, zgodnie z ASTM 304 / BS 304 S 3

Produkt	H	B	L	G
RA 42-05E	42 mm	50 mm	164 mm	0,62 kg

W komplecie:				
3x KLR E		Zacisk mocujący		
RA 42-10E	42 mm	100 mm	214 mm	0,76 kg

W komplecie:				
3x KLR E		Zacisk mocujący		
RA 42-20E	42 mm	200 mm	314 mm	1,17 kg

W komplecie:				
3x KLR E		Zacisk mocujący		
RA 42-30E	42 mm	300 mm	414 mm	1,74 kg

W komplecie:				
3x KLR E		Zacisk mocujący		

Stal kwasoodporna, zgodnie z ASTM 316 Ti / AISI 316 L, BS 320S17 / BS 316S11

Produkt	H	B	L	G
RA 42-05E4	42 mm	50 mm	164 mm	0,62 kg

W komplecie:				
3x KLR E4		Zacisk mocujący		
RA 42-10E4	42 mm	100 mm	214 mm	0,76 kg

W komplecie:				
3x KLR E4		Zacisk mocujący		
RA 42-20E4	42 mm	200 mm	314 mm	1,17 kg

W komplecie:				
3x KLR E4		Zacisk mocujący		



RA 42-30E4	42 mm	300 mm	414 mm	1,74 kg
------------	-------	--------	--------	---------

W komplecie:

3x KLR E4

Zacisk mocujący

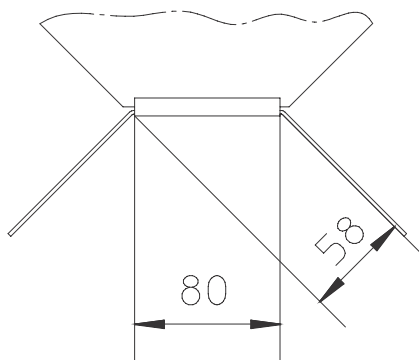
H : Wysokość

B : Szerokość

L : Długość

G : Waga

DETALE / ZASTOSOWANIE



OPCJONALNE AKCESORIA

VB



Certyfikat UL

