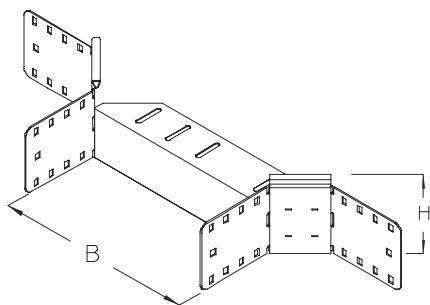


## RAA 110

Element odgałęźny korytka, wysokość=110 mm



Ocynk metodą Sendzimira, zgodnie z DIN EN 10346

| Produkt                | H      | B                | G       |
|------------------------|--------|------------------|---------|
| RAA 110-10S            | 110 mm | 100 mm           | 1,25 kg |
| W komplecie:<br>4x KLR |        |                  |         |
|                        |        | Zacisk montażowy |         |
| RAA 110-20S            | 110 mm | 200 mm           | 1,35 kg |
| W komplecie:<br>4x KLR |        |                  |         |
|                        |        | Zacisk montażowy |         |
| RAA 110-30S            | 110 mm | 300 mm           | 1,46 kg |
| W komplecie:<br>4x KLR |        |                  |         |
|                        |        | Zacisk montażowy |         |
| RAA 110-40S            | 110 mm | 400 mm           | 1,56 kg |
| W komplecie:<br>4x KLR |        |                  |         |
|                        |        | Zacisk montażowy |         |
| RAA 110-50S            | 110 mm | 500 mm           | 1,65 kg |
| W komplecie:<br>4x KLR |        |                  |         |
|                        |        | Zacisk montażowy |         |
| RAA 110-60S            | 110 mm | 600 mm           | 1,74 kg |
| W komplecie:<br>4x KLR |        |                  |         |
|                        |        | Zacisk montażowy |         |

Ocynk zanurzeniowo-ogniowy, zgodnie z BS 729 (DIN EN ISO 1461)



| Produkt                  | H      | B                | G       |
|--------------------------|--------|------------------|---------|
| RAA 110-10F              | 110 mm | 100 mm           | 1,40 kg |
| W komplecie:<br>4x KLR E |        |                  |         |
|                          |        | Zacisk montażowy |         |
| RAA 110-20F              | 110 mm | 200 mm           | 1,51 kg |
| W komplecie:<br>4x KLR E |        |                  |         |
|                          |        | Zacisk montażowy |         |
| RAA 110-30F              | 110 mm | 300 mm           | 1,64 kg |
| W komplecie:<br>4x KLR E |        |                  |         |
|                          |        | Zacisk montażowy |         |
| RAA 110-40F              | 110 mm | 400 mm           | 1,75 kg |
| W komplecie:<br>4x KLR E |        |                  |         |
|                          |        | Zacisk montażowy |         |
| RAA 110-50F              | 110 mm | 500 mm           | 1,85 kg |
| W komplecie:<br>4x KLR E |        |                  |         |
|                          |        | Zacisk montażowy |         |
| RAA 110-60F              | 110 mm | 600 mm           | 1,95 kg |
| W komplecie:<br>4x KLR E |        |                  |         |
|                          |        | Zacisk montażowy |         |

**Stal nierdzewna, zgodnie z ASTM 304 / BS 304 S 3**

| Produkt                  | H      | B                | G       |
|--------------------------|--------|------------------|---------|
| RAA 110-10E              | 110 mm | 100 mm           | 1,25 kg |
| W komplecie:<br>4x KLR E |        |                  |         |
|                          |        | Zacisk montażowy |         |
| RAA 110-20E              | 110 mm | 200 mm           | 1,35 kg |
| W komplecie:<br>4x KLR E |        |                  |         |
|                          |        | Zacisk montażowy |         |
| RAA 110-30E              | 110 mm | 300 mm           | 1,46 kg |
| W komplecie:<br>4x KLR E |        |                  |         |
|                          |        | Zacisk montażowy |         |
| RAA 110-40E              | 110 mm | 400 mm           | 1,56 kg |
| W komplecie:<br>4x KLR E |        |                  |         |
|                          |        | Zacisk montażowy |         |
| RAA 110-50E              | 110 mm | 500 mm           | 1,65 kg |
| W komplecie:<br>4x KLR E |        |                  |         |
|                          |        | Zacisk montażowy |         |





| Produkt                  | H      | B                | G       |
|--------------------------|--------|------------------|---------|
| RAA 110-60E              | 110 mm | 600 mm           | 1,74 kg |
| W komplecie:<br>4x KLR E |        |                  |         |
|                          |        | Zacisk montażowy |         |

**Stal kwasoodporna, zgodnie z ASTM 316 Ti / AISI 316 L, BS 320S17 / BS 316S11**

| Produkt                   | H      | B                | G       |
|---------------------------|--------|------------------|---------|
| RAA 110-10E4              | 110 mm | 100 mm           | 1,25 kg |
| W komplecie:<br>4x KLR E4 |        |                  |         |
|                           |        | Zacisk montażowy |         |
| RAA 110-20E4              | 110 mm | 200 mm           | 1,35 kg |
| W komplecie:<br>4x KLR E4 |        |                  |         |
|                           |        | Zacisk montażowy |         |
| RAA 110-30E4              | 110 mm | 300 mm           | 1,46 kg |
| W komplecie:<br>4x KLR E4 |        |                  |         |
|                           |        | Zacisk montażowy |         |
| RAA 110-40E4              | 110 mm | 400 mm           | 1,56 kg |
| W komplecie:<br>4x KLR E4 |        |                  |         |
|                           |        | Zacisk montażowy |         |
| RAA 110-50E4              | 110 mm | 500 mm           | 1,65 kg |
| W komplecie:<br>4x KLR E4 |        |                  |         |
|                           |        | Zacisk montażowy |         |
| RAA 110-60E4              | 110 mm | 600 mm           | 1,74 kg |
| W komplecie:<br>4x KLR E4 |        |                  |         |
|                           |        | Zacisk montażowy |         |

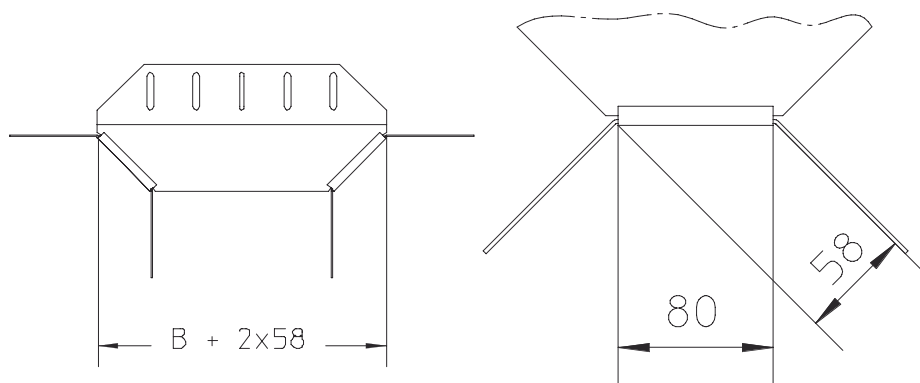
**H** : Wysokość

**B** : Szerokość

**G** : Waga

## DETALE / ZASTOSOWANIE





## OPCJONALNE AKCESORIA

VB



Certyfikat UL

