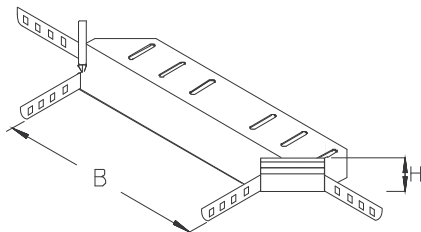


RAA 35

Element odgałęźny korytka, wysokość=35 mm

Element umożliwiający wykonanie odejścia bocznego z trasy kablowej.



Ocynk metodą Sendzimira, zgodnie z DIN EN 10346

Produkt	H	B	G
RAA 35-05S	35 mm	50 mm	0,38 kg
W komplecie: 2x KLR			
Zacisk mocujący			
RAA 35-10S	35 mm	100 mm	0,49 kg
W komplecie: 2x KLR			
Zacisk mocujący			
RAA 35-20S	35 mm	200 mm	0,59 kg
W komplecie: 2x KLR			
Zacisk mocujący			
RAA 35-30S	35 mm	300 mm	0,70 kg
W komplecie: 2x KLR			
Zacisk mocujący			

Ocynk zanurzeniowo-ogniowy, zgodnie z BS 729 (DIN EN ISO 1461)

Produkt	H	B	G
RAA 35-05F	35 mm	50 mm	0,43 kg
W komplecie: 2x KLR E			
Zacisk mocujący			
RAA 35-10F	35 mm	100 mm	0,55 kg
W komplecie: 2x KLR E			
Zacisk mocujący			



Produkt	H	B	G
RAA 35-20F	35 mm	200 mm	0,66 kg
W komplecie: 2x KLR E			
Zacisk mocujący			
RAA 35-30F	35 mm	300 mm	0,78 kg
W komplecie: 2x KLR E			
Zacisk mocujący			

Stal nierdzewna, zgodnie z ASTM 304 / BS 304 S 3

Produkt	H	B	G
RAA 35-05E	35 mm	50 mm	0,38 kg
W komplecie: 2x KLR E			
Zacisk mocujący			
RAA 35-10E	35 mm	100 mm	0,49 kg
W komplecie: 2x KLR E			
Zacisk mocujący			
RAA 35-20E	35 mm	200 mm	0,59 kg
W komplecie: 2x KLR E			
Zacisk mocujący			
RAA 35-30E	35 mm	300 mm	0,70 kg
W komplecie: 2x KLR E			
Zacisk mocujący			

Stal kwasoodporna, zgodnie z ASTM 316 Ti / AISI 316 L, BS 320S17 / BS 316S11

Produkt	H	B	G
RAA 35-05E4	35 mm	50 mm	0,38 kg
W komplecie: 2x KLR E4			
Zacisk mocujący			
RAA 35-10E4	35 mm	100 mm	0,49 kg
W komplecie: 2x KLR E4			
Zacisk mocujący			
RAA 35-20E4	35 mm	200 mm	0,59 kg
W komplecie: 2x KLR E4			
Zacisk mocujący			



RAA 35-30E4

35 mm

300 mm

0,70 kg

W komplecie:

2x KLR E4

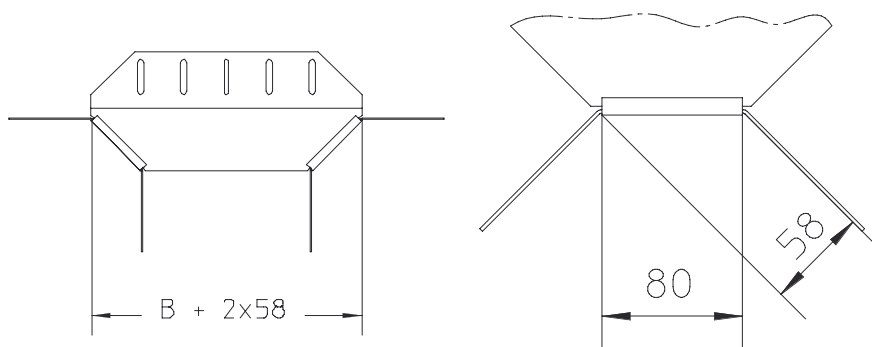
Zacisk mocujący

H : Wysokość

B : Szerokość

G : Waga

DETALE / ZASTOSOWANIE



OPCJONALNE AKCESORIA

VB

