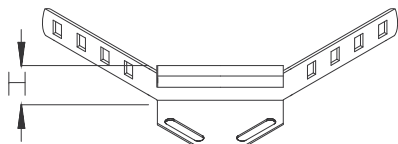


## RAE 42

Rogowy element korytka do dobudowania, wysokość=42 mm



### Ocynk metodą Sendzimira, zgodnie z DIN EN 10346

Produkt	H	G
RAE 42S	42 mm	0,18 kg
W komplecie:		
2x KLR	Zacisk mocujący	

### Ocynk zanurzeniowo-ogniowy, zgodnie z BS 729 (DIN EN ISO 1461)

Produkt	H	G
RAE 42F	42 mm	0,21 kg
W komplecie:		
2x KLR E	Zacisk mocujący	

### Stal nierdzewna, zgodnie z ASTM 304 / BS 304 S 3

Produkt	H	G
RAE 42E	42 mm	0,18 kg
W komplecie:		
2x KLR E	Zacisk mocujący	

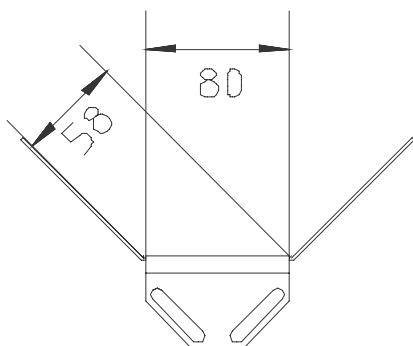


Stal kwasoodporna, zgodnie z ASTM 316 Ti / AISI 316 L, BS 320S17 / BS 316S11

Produkt	H	G
RAE 42E4	42 mm	0,18 kg
W komplecie:		
2x KLR E4	Zacisk mocujący	

**H** : Wysokość**G** : Waga

## DETALE / ZASTOSOWANIE



## OPCJONALNE AKCESORIA

VB

