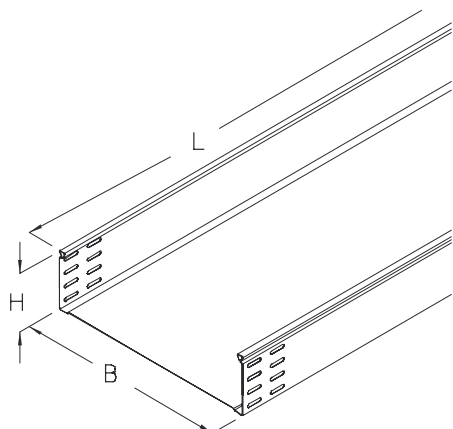


## RS 110

Korytko kablowe, wzmocnione, pełne, wysokość=110 mm



Korytko kablowe, wzmocnione, pełne, kształt przetłoczenia górnej krawędzi burty umożliwia montaż pokryw zatraskowo, a także montaż pokryw z rygłem (zamkiem). Przetłoczenia wzdłużne i poprzeczne w znaczny sposób zwiększają wytrzymałość nośną. Korytko utrzymuje ciągłość potencjału zgodnie z DIN EN 61537. Do montażu przewidziano łączniki boczne oraz łączniki dolne.



Ocynk metodą Sendzimira, zgodnie z DIN EN 10346

Produkt	H	B	L	A	$Q_{SK}$	t	G
RS 110-10S	110 mm	100 mm	3000 mm	106 cm <sup>2</sup>	0,16 kN/m	1,50 mm	12,60 kg
RS 110-20S	110 mm	200 mm	3000 mm	213 cm <sup>2</sup>	0,32 kN/m	1,50 mm	16,00 kg
RS 110-30S	110 mm	300 mm	3000 mm	321 cm <sup>2</sup>	0,48 kN/m	1,50 mm	19,60 kg
RS 110-40S	110 mm	400 mm	3000 mm	428 cm <sup>2</sup>	0,64 kN/m	1,50 mm	23,10 kg
RS 110-50S	110 mm	500 mm	3000 mm	536 cm <sup>2</sup>	0,81 kN/m	1,50 mm	26,60 kg
RS 110-60S	110 mm	600 mm	3000 mm	643 cm <sup>2</sup>	0,97 kN/m	1,50 mm	30,20 kg

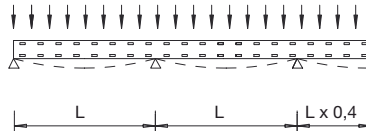
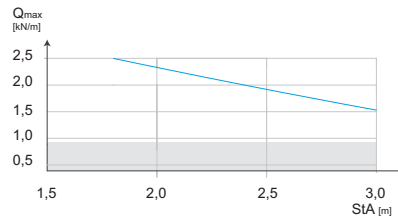
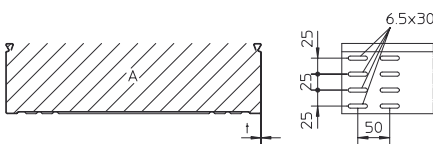
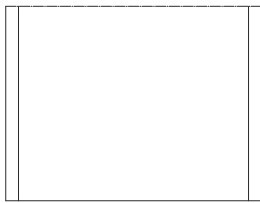
Ocynk zanurzeniowo-ogniowy, zgodnie z BS 729 (DIN EN ISO 1461)

Produkt	H	B	L	A	$Q_{SK}$	t	G
RS 110-10F	110 mm	100 mm	3000 mm	106 cm <sup>2</sup>	0,16 kN/m	1,50 mm	13,30 kg
RS 110-20F	110 mm	200 mm	3000 mm	213 cm <sup>2</sup>	0,32 kN/m	1,50 mm	17,00 kg
RS 110-30F	110 mm	300 mm	3000 mm	321 cm <sup>2</sup>	0,48 kN/m	1,50 mm	20,80 kg
RS 110-40F	110 mm	400 mm	3000 mm	428 cm <sup>2</sup>	0,64 kN/m	1,50 mm	24,50 kg
RS 110-50F	110 mm	500 mm	3000 mm	536 cm <sup>2</sup>	0,81 kN/m	1,50 mm	28,20 kg
RS 110-60F	110 mm	600 mm	3000 mm	643 cm <sup>2</sup>	0,97 kN/m	1,50 mm	32,00 kg



- H** : Wysokość
- B** : Szerokość
- L** : Długość
- t** : Grubość materiału
- A** : Przekrój (użyteczny) trasy kablowej
- Q<sub>sk</sub>** : Orientacyjne obciążenie wynikające z pojemności trasy dla kabli sterowniczych
- G** : Waga

## DETALE / ZASTOSOWANIE



## OPCJONALNE AKCESORIA

RB 110, RB45 110, RAE 110, RAA 110, RA 110, RK 110, RVB 110, RR 110, RAB 110, REB, RGV 110, VB, RTR 110, KLR



Nie chodzić po elemencie!

