

## RO 60

Korytko kablowe, pełne, wysokość=60 mm

Korytko kablowe, pełne, kształt przetłoczenia górnej krawędzi burty umożliwia montaż pokryw zatraskowo, a także montaż pokryw z rygłem (zamkiem). Przetłoczenia wzdłużne i poprzeczne w znaczny sposób zwiększają wytrzymałość nośną. Korytko utrzymuje ciągłość potencjału zgodnie z DIN EN 61537. Do montażu przewidziano łączniki boczne oraz łączniki dolne. Zgodnie z DIN 4102-12 korytko może być stosowane do wykonania tras systemu utrzymania funkcji E90 w przypadku pożaru.



### Ocynk metodą Sendzimira, zgodnie z DIN EN 10346

Produkt	H	B	L	A	$Q_{sk}$	t	G
RO 60-05S	60 mm	50 mm	3000 mm	30 cm <sup>2</sup>	0,04 kN/m	1,00 mm	4,60 kg
RO 60-10S	60 mm	100 mm	3000 mm	56 cm <sup>2</sup>	0,09 kN/m	1,00 mm	5,80 kg
RO 60-20S	60 mm	200 mm	3000 mm	113 cm <sup>2</sup>	0,17 kN/m	1,00 mm	8,20 kg
RO 60-30S	60 mm	300 mm	3000 mm	171 cm <sup>2</sup>	0,26 kN/m	1,00 mm	10,60 kg
RO 60-40S	60 mm	400 mm	3000 mm	228 cm <sup>2</sup>	0,34 kN/m	1,00 mm	13,50 kg

### Ocynk zanurzeniowo-ogniowy, zgodnie z BS 729 (DIN EN ISO 1461)

Produkt	H	B	L	A	$Q_{sk}$	t	G
RO 60-05F	60 mm	50 mm	3000 mm	30 cm <sup>2</sup>	0,04 kN/m	1,00 mm	5,20 kg
RO 60-10F	60 mm	100 mm	3000 mm	56 cm <sup>2</sup>	0,09 kN/m	1,00 mm	6,50 kg
RO 60-20F	60 mm	200 mm	3000 mm	113 cm <sup>2</sup>	0,17 kN/m	1,00 mm	9,20 kg
RO 60-30F	60 mm	300 mm	3000 mm	171 cm <sup>2</sup>	0,26 kN/m	1,00 mm	11,90 kg
RO 60-40F	60 mm	400 mm	3000 mm	228 cm <sup>2</sup>	0,34 kN/m	1,00 mm	15,10 kg



## Stal nierdzewna, zgodnie z ASTM 304 / BS 304 S 3

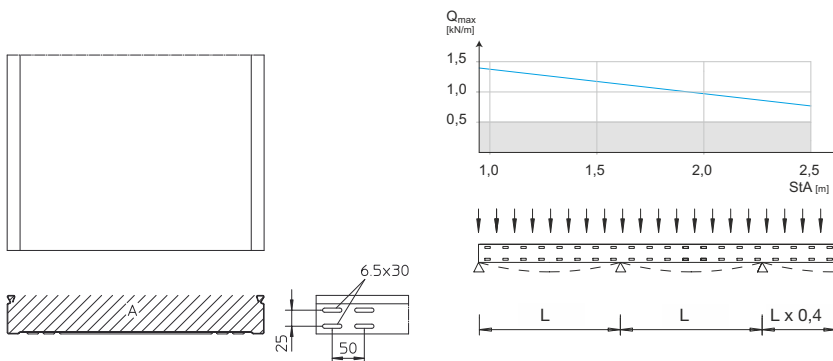
Produkt	H	B	L	A	$Q_{sk}$	t	G
RO 60-05E	60 mm	50 mm	3000 mm	30 cm <sup>2</sup>	0,04 kN/m	1,00 mm	4,60 kg
RO 60-10E	60 mm	100 mm	3000 mm	56 cm <sup>2</sup>	0,09 kN/m	1,00 mm	5,80 kg
RO 60-20E	60 mm	200 mm	3000 mm	113 cm <sup>2</sup>	0,17 kN/m	1,00 mm	8,20 kg
RO 60-30E	60 mm	300 mm	3000 mm	171 cm <sup>2</sup>	0,26 kN/m	1,00 mm	10,60 kg
RO 60-40E	60 mm	400 mm	3000 mm	228 cm <sup>2</sup>	0,34 kN/m	1,00 mm	13,50 kg

## Stal kwasoodporna, zgodnie z ASTM 316 Ti / AISI 316 L, BS 320S17 / BS 316S11

Produkt	H	B	L	A	$Q_{sk}$	t	G
RO 60-05E4	60 mm	50 mm	3000 mm	30 cm <sup>2</sup>	0,04 kN/m	1,00 mm	4,60 kg
RO 60-10E4	60 mm	100 mm	3000 mm	56 cm <sup>2</sup>	0,09 kN/m	1,00 mm	5,80 kg
RO 60-20E4	60 mm	200 mm	3000 mm	113 cm <sup>2</sup>	0,17 kN/m	1,00 mm	8,20 kg
RO 60-30E4	60 mm	300 mm	3000 mm	171 cm <sup>2</sup>	0,26 kN/m	1,00 mm	10,60 kg
RO 60-40E4	60 mm	400 mm	3000 mm	228 cm <sup>2</sup>	0,34 kN/m	1,00 mm	13,50 kg

- H** : Wysokość
- B** : Szerokość
- L** : Długość
- t** : Grubość materiału
- A** : Przekrój (użyteczny) trasy kablowej
- $Q_{sk}$**  : Orientacyjne obciążenie wynikające z pojemności trasy dla kabli sterowniczych
- G** : Waga

## DETALE / ZASTOSOWANIE





## OPCJONALNE AKCESORIA

RB 60, RB45 60, RAE 60, RAA 60, RA 60, RK 60, RVB 60, RR 60, RAB 60, REB, RGV 60, RGVS, VB, RTR 60, KLR



Nie chodzić po elemencie!



Elementy należące do systemu E30 - E90. Szczegółowe informacje zawarte są w Krajowej Ocenie Technicznej CNBOP-PIB

