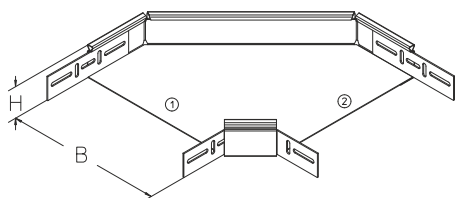


RIB 60

Łuk korytka instalacyjnego, wysokość=60 mm



Łuk korytka kablowego instalacyjnego, umożliwiającą zmianę kierunku trasy kablowej w poziomie. Łuk fabrycznie wyposażony jest w łączniki, śruby oraz nakrętki, niezbędne do prawidłowego montażu elementu. Na zamówienie istnieje możliwość wykonania łuku o różnych szerokościach ①, ②.

Ocynk metodą Sendzimira, zgodnie z DIN EN 10346

Produkt	H	B	G
RIB 60-05S	60 mm	50 mm	0,518 kg
W komplecie: 2x KLR		Zacisk mocujący	
RIB 60-10S	60 mm	100 mm	0,731 kg
W komplecie: 2x KLR		Zacisk mocujący	
RIB 60-20S	60 mm	200 mm	1,183 kg
W komplecie: 2x KLR		Zacisk mocujący	
RIB 60-30S	60 mm	300 mm	1,863 kg
W komplecie: 2x KLR		Zacisk mocujący	

Ocynk zanurzeniowo-ogniowy, zgodnie z BS 729 (DIN EN ISO 1461)

Produkt	H	B	G
RIB 60-05F	60 mm	50 mm	0,556 kg
W komplecie: 2x KLR E		Zacisk mocujący	
RIB 60-10F	60 mm	100 mm	0,784 kg
W komplecie: 2x KLR E		Zacisk mocujący	



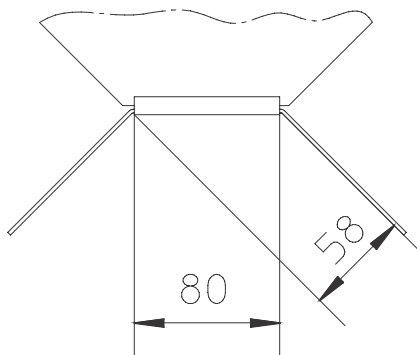
Produkt	H	B	G
RIB 60-20F	60 mm	200 mm	1,268 kg
W komplecie: 2x KLR E			
		Zacisk mocujący	
RIB 60-30F	60 mm	300 mm	1,995 kg
W komplecie: 2x KLR E			
		Zacisk mocujący	

Stal nierdzewna, zgodnie z ASTM 304 / BS 304 S 3

Produkt	H	B	G
RIB 60-05E	60 mm	50 mm	0,451 kg
W komplecie: 2x KLR E			
		Zacisk mocujący	
RIB 60-10E	60 mm	100 mm	0,856 kg
W komplecie: 2x KLR E			
		Zacisk mocujący	
RIB 60-20E	60 mm	200 mm	1,311 kg
W komplecie: 2x KLR E			
		Zacisk mocujący	
RIB 60-30E	60 mm	300 mm	1,997 kg
W komplecie: 2x KLR E			
		Zacisk mocujący	

H : Wysokość**B** : Szerokość**G** : Waga

DETALE / ZASTOSOWANIE





OPCJONALNE AKCESORIA

VB, RKD, RKDR, RTRV 60

