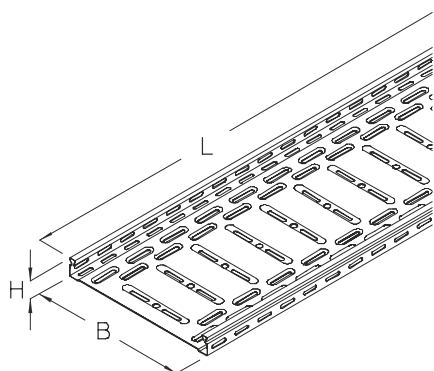


RGS 35

Korytko kablowe, wzmocnione, perforowane, wysokość=35 mm



Korytko kablowe, wzmocnione, perforowane, kształt przetłoczenia górnej krawędzi burty umożliwia montaż pokryw zatraskowo, a także montaż pokryw z rygłem (zamkiem). Przetłoczenia wzdłużne i poprzeczne w znaczny sposób zwiększają wytrzymałość nośną. Korytko utrzymuje ciągłość potencjału zgodnie z DIN EN 61537. Do montażu przewidziano łączniki boczne oraz łączniki dolne.



Ocynk metodą Sendzimira, zgodnie z DIN EN 10346

| Produkt | H | B | L | A | Q_{sk} | t | G |
|------------|-------|--------|---------|--------------------|-----------|---------|----------|
| RGS 35-05S | 35 mm | 50 mm | 3000 mm | 17 cm ² | 0,03 kN/m | 1,50 mm | 4,60 kg |
| RGS 35-10S | 35 mm | 100 mm | 3000 mm | 31 cm ² | 0,05 kN/m | 1,50 mm | 6,20 kg |
| RGS 35-20S | 35 mm | 200 mm | 3000 mm | 63 cm ² | 0,10 kN/m | 1,50 mm | 9,60 kg |
| RGS 35-30S | 35 mm | 300 mm | 3000 mm | 96 cm ² | 0,15 kN/m | 1,50 mm | 12,60 kg |

Ocynk zanurzeniowo-ogniowy, zgodnie z BS 729 (DIN EN ISO 1461)

| Produkt | H | B | L | A | Q_{sk} | t | G |
|------------|-------|--------|---------|--------------------|-----------|---------|----------|
| RGS 35-05F | 35 mm | 50 mm | 3000 mm | 17 cm ² | 0,03 kN/m | 1,50 mm | 5,10 kg |
| RGS 35-10F | 35 mm | 100 mm | 3000 mm | 31 cm ² | 0,05 kN/m | 1,50 mm | 7,00 kg |
| RGS 35-20F | 35 mm | 200 mm | 3000 mm | 63 cm ² | 0,10 kN/m | 1,50 mm | 10,70 kg |
| RGS 35-30F | 35 mm | 300 mm | 3000 mm | 96 cm ² | 0,15 kN/m | 1,50 mm | 14,40 kg |

Stal nierdzewna, zgodnie z ASTM 304 / BS 304 S 3

| Produkt | H | B | L | A | Q_{sk} | t | G |
|------------|-------|--------|---------|--------------------|-----------|---------|----------|
| RGS 35-05E | 35 mm | 50 mm | 3000 mm | 17 cm ² | 0,03 kN/m | 1,50 mm | 4,60 kg |
| RGS 35-10E | 35 mm | 100 mm | 3000 mm | 31 cm ² | 0,05 kN/m | 1,50 mm | 6,20 kg |
| RGS 35-20E | 35 mm | 200 mm | 3000 mm | 63 cm ² | 0,10 kN/m | 1,50 mm | 9,60 kg |
| RGS 35-30E | 35 mm | 300 mm | 3000 mm | 96 cm ² | 0,15 kN/m | 1,50 mm | 12,90 kg |

Strona 1

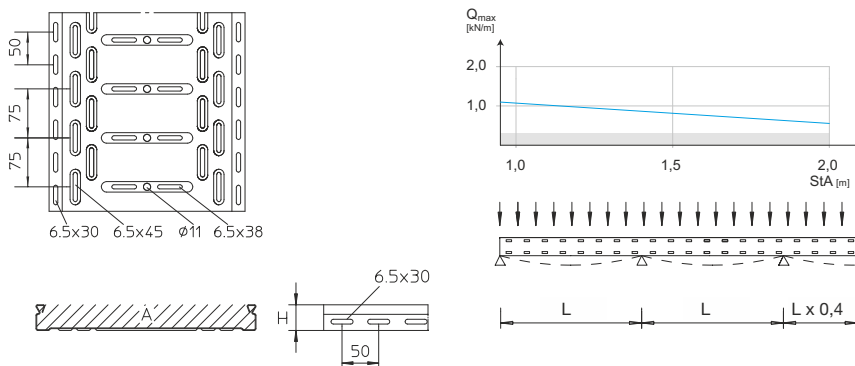


Stal kwasoodporna, zgodnie z ASTM 316 Ti / AISI 316 L, BS 320S17 / BS 316S11

| Produkt | H | B | L | A | Q_{SK} | t | G |
|-------------|-------|--------|---------|--------------------|-----------|---------|----------|
| RGS 35-05E4 | 35 mm | 50 mm | 3000 mm | 17 cm ² | 0,03 kN/m | 1,50 mm | 4,60 kg |
| RGS 35-10E4 | 35 mm | 100 mm | 3000 mm | 31 cm ² | 0,05 kN/m | 1,50 mm | 6,20 kg |
| RGS 35-20E4 | 35 mm | 200 mm | 3000 mm | 63 cm ² | 0,10 kN/m | 1,50 mm | 9,60 kg |
| RGS 35-30E4 | 35 mm | 300 mm | 3000 mm | 96 cm ² | 0,15 kN/m | 1,50 mm | 12,90 kg |

- H** : Wysokość
- B** : Szerokość
- L** : Długość
- t** : Grubość materiału
- A** : Przekrój (użyteczny) trasy kablowej
- Q_{SK}** : Orientacyjne obciążenie wynikające z pojemności trasy dla kabli sterowniczych
- G** : Waga

DETALE / ZASTOSOWANIE



OPCJONALNE AKCESORIA

RB 35, RB45 35, RAE 35, RAA 35, RA 35, RK 35, RVB 35, RR 35, RAB 35, REB, RGV 35, RGVS, VB, RTR 35, KLR



Nie chodzić po elemencie!

