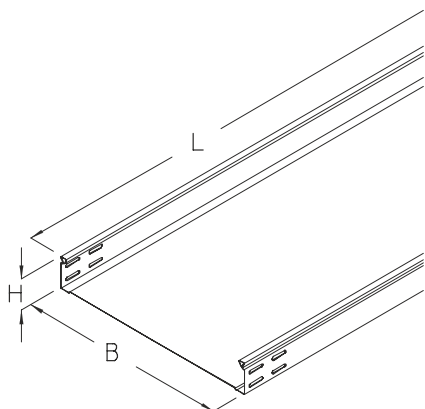


## RC 60

Korytka kablowe, lekkie, pełne, wysokość=60 mm



Korytka kablowe, lekkie, pełne, kształt przetłoczenia górnej krawędzi burty umożliwia montaż pokryw zatraskowo, a także montaż pokryw z rygłem (zamkiem). Przetłoczenia wzdłużne w znaczny sposób zwiększają wytrzymałość nośną. Korytka utrzymuje ciągłość potencjału zgodnie z DIN EN 61537. Do montażu przewidziano łączniki boczne oraz łączniki dolne.



### Ocynk metodą Sendzimira, zgodnie z DIN EN 10346

Produkt	H	B	L	A	$Q_{SK}$	t	G
RC 60-05S	60 mm	50 mm	3000 mm	19 cm <sup>2</sup>	0,03 kN/m	0,55 mm	1,90 kg
RC 60-10S	60 mm	100 mm	3000 mm	39 cm <sup>2</sup>	0,07 kN/m	0,55 mm	2,50 kg
RC 60-20S	60 mm	200 mm	3000 mm	80 cm <sup>2</sup>	0,14 kN/m	0,55 mm	3,70 kg
RC 60-30S	60 mm	300 mm	3000 mm	120 cm <sup>2</sup>	0,21 kN/m	0,55 mm	4,90 kg

### Stal nierdzewna, zgodnie z ASTM 304 / BS 304 S 3

Produkt	H	B	L	A	$Q_{SK}$	t	G
RC 60-05E	60 mm	50 mm	3000 mm	19 cm <sup>2</sup>	0,03 kN/m	0,55 mm	1,90 kg
RC 60-10E	60 mm	100 mm	3000 mm	39 cm <sup>2</sup>	0,07 kN/m	0,55 mm	2,50 kg
RC 60-20E	60 mm	200 mm	3000 mm	80 cm <sup>2</sup>	0,14 kN/m	0,55 mm	3,70 kg
RC 60-30E	60 mm	300 mm	3000 mm	120 cm <sup>2</sup>	0,21 kN/m	0,55 mm	4,90 kg

### Stal kwasoodporna, zgodnie z ASTM 316 Ti / AISI 316 L, BS 320S17 / BS 316S11

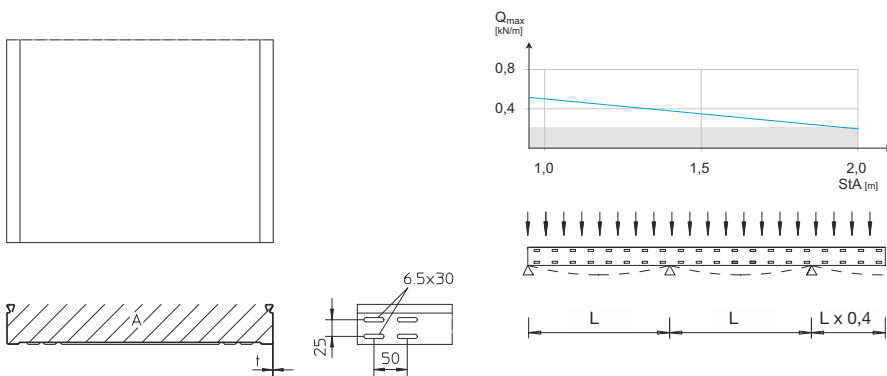
Produkt	H	B	L	A	$Q_{SK}$	t	G
RC 60-05E4	60 mm	50 mm	3000 mm	19 cm <sup>2</sup>	0,03 kN/m	0,55 mm	1,90 kg
RC 60-10E4	60 mm	100 mm	3000 mm	39 cm <sup>2</sup>	0,07 kN/m	0,55 mm	2,50 kg
RC 60-20E4	60 mm	200 mm	3000 mm	80 cm <sup>2</sup>	0,14 kN/m	0,55 mm	3,70 kg
RC 60-30E4	60 mm	300 mm	3000 mm	120 cm <sup>2</sup>	0,21 kN/m	0,55 mm	4,90 kg

Strona 1



- H** : Wysokość
- B** : Szerokość
- L** : Długość
- t** : Grubość materiału
- A** : Przekrój (użyteczny) trasy kablowej
- Q<sub>sk</sub>** : Orientacyjne obciążenie wynikające z pojemności trasy dla kabli sterowniczych
- G** : Waga

## DETALE / ZASTOSOWANIE



## OPCJONALNE AKCESORIA

RB 60, Rb45 60, RAE 60, RAA 60, RA 60, RK 60, RVB 60, RR 60, RAB 60, REB, RGV 60, RGVS, VB, RTR 60, KLR



Nie chodzić po elemencie!

