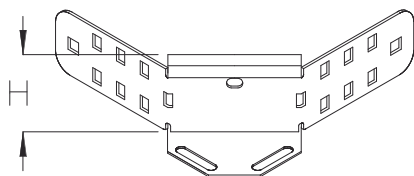


RAE 110

Rogowy element korytka do dobudowania, wysokość=110 mm



Ocynk metodą Sendzimira, zgodnie z DIN EN 10346

Produkt	H	G
RAE 110S	110 mm	0,60 kg
W komplecie:		
3x KLR	Zacisk montażowy	

Ocynk zanurzeniowo-ogniowy, zgodnie z BS 729 (DIN EN ISO 1461)

Produkt	H	G
RAE 110F	110 mm	0,60 kg
W komplecie:		
3x KLR E	Zacisk montażowy	

Stal nierdzewna, zgodnie z ASTM 304 / BS 304 S 3

Produkt	H	G
RAE 110E	110 mm	0,60 kg
W komplecie:		
3x KLR E	Zacisk montażowy	



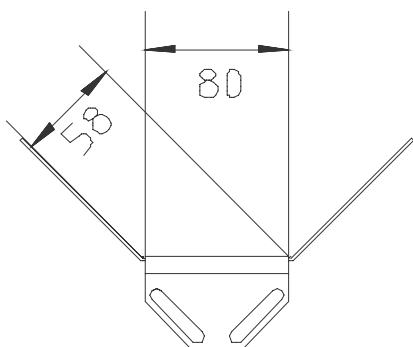
Stal kwasoodporna, zgodnie z ASTM 316 Ti / AISI 316 L, BS 320S17 / BS 316S11

Produkt	H	G
RAE 110E4	110 mm	0,60 kg
W komplecie: 3x KLR E4		
Zacisk mocujący		

H : Wysokość

G : Waga

DETALE / ZASTOSOWANIE



OPCJONALNE AKCESORIA

VB

