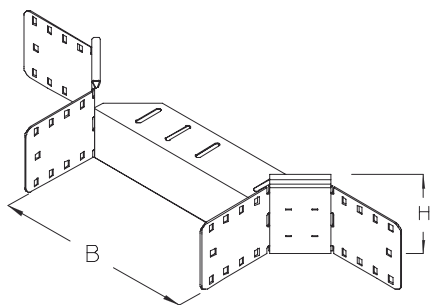


RAA 85

Element odgałęźny korytka, wysokość=85 mm



Ocynk metodą Sendzimira, zgodnie z DIN EN 10346

Produkt	H	B	G
RAA 85-10S	85 mm	100 mm	1,00 kg
W komplecie: 4x KLR			
		Zacisk montażowy	
RAA 85-20S	85 mm	200 mm	1,10 kg
W komplecie: 4x KLR			
		Zacisk montażowy	
RAA 85-30S	85 mm	300 mm	1,21 kg
W komplecie: 4x KLR			
		Zacisk montażowy	
RAA 85-40S	85 mm	400 mm	1,31 kg
W komplecie: 4x KLR			
		Zacisk montażowy	
RAA 85-50S	85 mm	500 mm	1,41 kg
W komplecie: 4x KLR			
		Zacisk montażowy	
RAA 85-60S	85 mm	600 mm	1,49 kg
W komplecie: 4x KLR			
		Zacisk montażowy	

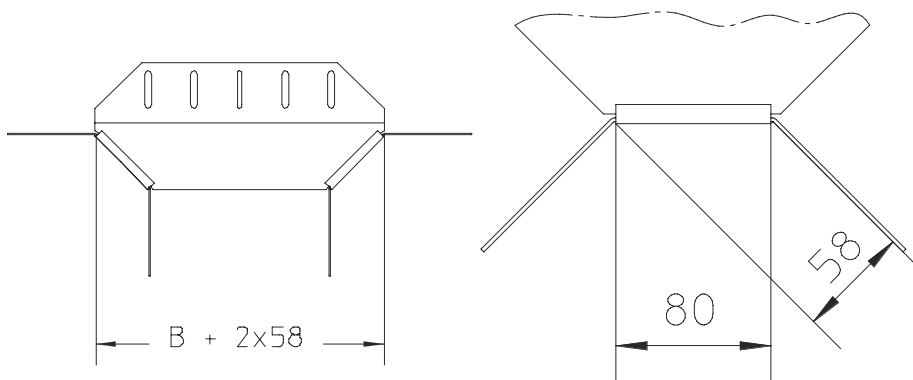
Ocynk zanurzeniowo-ogniowy, zgodnie z BS 729 (DIN EN ISO 1461)



Produkt	H	B	G
RAA 85-10F	85 mm	100 mm	1,12 kg
W komplecie: 4x KLR E			
Zacisk montażowy			
RAA 85-20F	85 mm	200 mm	1,23 kg
W komplecie: 4x KLR E			
Zacisk montażowy			
RAA 85-30F	85 mm	300 mm	1,36 kg
W komplecie: 4x KLR E			
Zacisk montażowy			
RAA 85-40F	85 mm	400 mm	1,47 kg
W komplecie: 4x KLR E			
Zacisk montażowy			
RAA 85-50F	85 mm	500 mm	1,58 kg
W komplecie: 4x KLR E			
Zacisk montażowy			
RAA 85-60F	85 mm	600 mm	1,67 kg
W komplecie: 4x KLR E			
Zacisk montażowy			

H : Wysokość
B : Szerokość
G : Waga

DETALE / ZASTOSOWANIE





OPCJONALNE AKCESORIA

VB



Certyfikat UL

