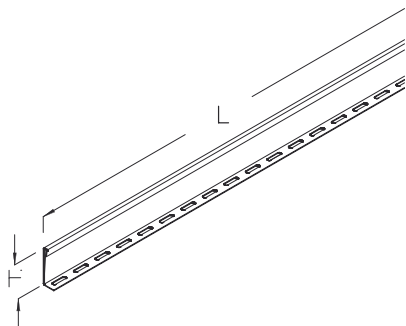


RITR 60

Przegroda korytka instalacyjnego, wysokość=58 mm

Przegroda korytka kablowego instalacyjnego. W komplecie śruby i nakrętki montażowe.



Ocynk metodą Sendzimira, zgodnie z DIN EN 10346

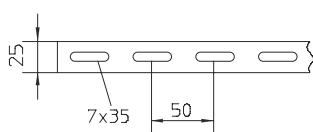
Produkt	H	L	G
RITR 60S	50 mm	3000 mm	2,24 kg
W komplecie: 1,5x KLR		Zacisk mocujący	

H : Wysokość

L : Długość

G : Waga

DETALE / ZASTOSOWANIE



Produkt	H	L	G
RTR 60E4	50 mm	3000 mm	2,06 kg

W komplecie: 3x KLR E		Zacisk mocujący	

H : Wysokość

L : Długość

G : Waga

DETALE / ZASTOSOWANIE

