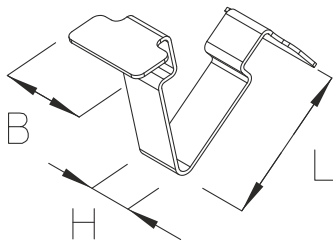


KLF

Zapinka montażowa

Zapinka montażowa stosowana zamiennie z śrubami i nakrętkami przeznaczona do montażu np: łączników oraz tras kablowych do półek.



Stal nierdzewna, zgodnie z ASTM 304 / BS 304 S 3

Produkt	H	B	L	G
KLF E	6 mm	12 mm	18,5 mm	0,0014 kg

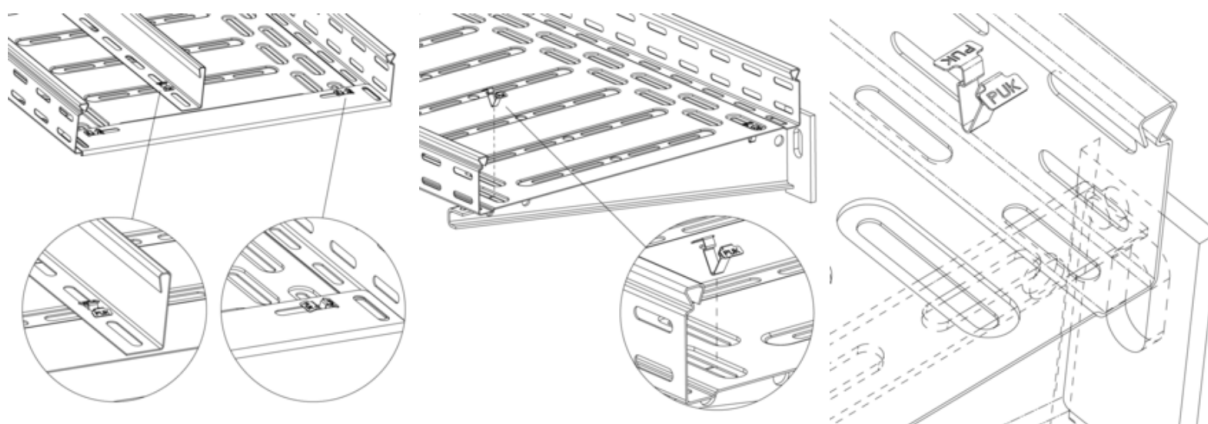
H : Wysokość

B : Szerokość

L : Długość

G : Waga

DETALE / ZASTOSOWANIE





Elementy należące do systemu E30 - E90. Szczegółowe informacje zawarte są w Krajowej Ocenie Technicznej CNBOP-PIB

