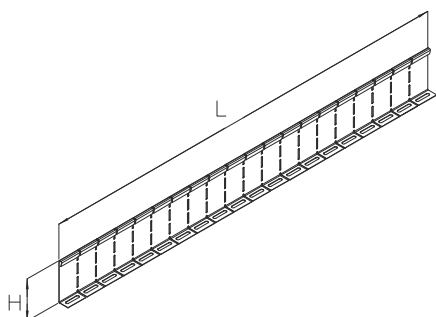


RTRV 110

Przegroda elastyczna korytka, wysokość=100 mm

Przegroda elastyczna korytka kablowego, wyposażona w elementy montażowe.

Przegroda umożliwia separację torów kablowych.



Ocynek metodą Sendzimira, zgodnie z DIN EN 10346

Produkt	H	B	L	G
RTRV 110S	100 mm	25 mm	1000 mm	0,782 kg
W komplecie:				
1,5x KLR	Zacisk mocujący			

Stal nierdzewna, zgodnie z ASTM 304 / BS 304 S 3

Produkt	H	B	L	G
RTRV 110E	100 mm	25 mm	1000 mm	0,841 kg
W komplecie:				
1,5x KLR E	Zacisk mocujący			

Stal kwasoodporna, zgodnie z ASTM 316 Ti / AISI 316 L, BS 320S17 / BS 316S11

Produkt	H	B	L	G
RTRV 110E4	100 mm	25 mm	1000 mm	0,852 kg
W komplecie:				
1,5x KLR E4	Zacisk mocujący			

H : Wysokość

B : Szerokość

L : Długość

G : Waga



DETALE / ZASTOSOWANIE

