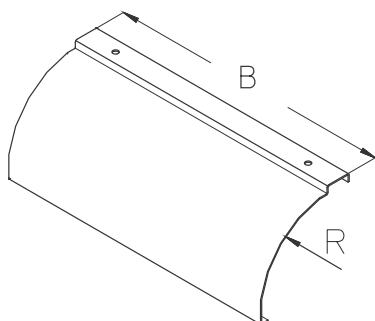


KAB

Zejsćie drabinki

Zejsćie drabinki kablowej montowane na szczelbu.

Produkt dostępy jest równieź w wykonaniu ze stali kwasoodpornej, materiał 1.4571 / 1.4404 (V4A).



Ocynek metodą Sendzimira, zgodnie z DIN EN 10346

Produkt	B	R	G
KAB 20S	140 mm	100 mm	0,41 kg
W komplecie: 2x AM11 M6F 2x FKS 6X10			
Nakrętko kotwowa Śruba z łbem płaskim, DIN 84			
KAB 30S	240 mm	100 mm	0,68 kg
W komplecie: 2x AM11 M6F 2x FKS 6X10			
Nakrętko kotwowa Śruba z łbem płaskim, DIN 84			
KAB 40S	340 mm	100 mm	0,95 kg
W komplecie: 2x AM11 M6F 2x FKS 6X10			
Nakrętko kotwowa Śruba z łbem płaskim, DIN 84			
KAB 50S	440 mm	100 mm	1,22 kg
W komplecie: 2x AM11 M6F 2x FKS 6X10			
Nakrętko kotwowa Śruba z łbem płaskim, DIN 84			
KAB 60S	540 mm	100 mm	1,49 kg
W komplecie: 2x AM11 M6F 2x FKS 6X10			
Nakrętko kotwowa Śruba z łbem płaskim, DIN 84			

Ocynek zanurzeniowo-ogniowy, zgodnie z BS 729 (DIN EN ISO 1461)

Produkt	B	R	G
KAB 20F	140 mm	100 mm	0,44 kg

Strona 1



Produkt	B	R	G
W komplecie: 2x FKS 6X10E 2x AM11 M6F			
KAB 30F	240 mm	100 mm	0,73 kg
W komplecie: 2x FKS 6X10E 2x AM11 M6F			
KAB 40F	340 mm	100 mm	1,02 kg
W komplecie: 2x FKS 6X10E 2x AM11 M6F			
KAB 50F	440 mm	100 mm	1,31 kg
W komplecie: 2x FKS 6X10E 2x AM11 M6F			
KAB 60F	540 mm	100 mm	1,60 kg
W komplecie: 2x FKS 6X10E 2x AM11 M6F			

Stal nierdzewna, zgodnie z ASTM 304 / BS 304 S 3

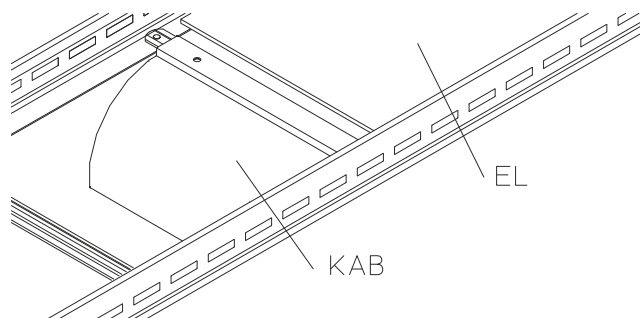
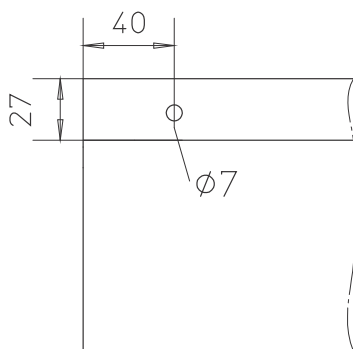
Produkt	B	R	G
KAB 20E	140 mm	100 mm	0,41 kg
W komplecie: 2x FKS 6X10E 2x AM11 M6E4			
KAB 30E	240 mm	100 mm	0,68 kg
W komplecie: 2x FKS 6X10E 2x AM11 M6E4			
KAB 40E	340 mm	100 mm	0,95 kg
W komplecie: 2x FKS 6X10E 2x AM11 M6E4			
KAB 50E	440 mm	100 mm	1,22 kg
W komplecie: 2x FKS 6X10E 2x AM11 M6E4			
KAB 60E	540 mm	100 mm	1,49 kg
W komplecie: 2x FKS 6X10E 2x AM11 M6E4			

Strona 2



B : Szerokość
R : Promień
G : Waga

DETALE / ZASTOSOWANIE



Elementy należące do systemu E30 - E90. Szczegółowe informacje zawarte są w Krajowej Ocenie Technicznej CNBOP-PIB nr CNBOP-PIB-KOT-2017/0013-3703 wydanie 3

